

Protipožiarne revízne dvierka Akustik-Line



Systém F5 BSA - I60 (BSA-M I60) pre sadrokartónové steny, predsadené a masívne steny I60

pre zvýšené požiadavky
na zvukotesnosť



Novinka



Zvuková izolácia:

testovaná podľa EN ISO 10140-2:2010 (Meranie vzduchovej nepriezvučnosti)

Požiarne odolnosť: podľa všeobecného technického schválenia / všeobecného typového schválenia: Z-6.55-2603

Vzduchotesnosť podľa DIN EN 12207

(Klasifikácia vzduchovej priepustnosti - okná a dvere)

Popis produktu:

"Neviditeľné" revízne dvierka ponúkajú zapustenú montáž v rovine so stenou a pozostávajú z hliníkových profilov so sadrokartónovou výplňou GKF 30 mm (I60). Krídlo dvierok má zo zadnej strany špeciálnu akustickú vložku a je vývesné. Revízne dvierka sú vybavené poistným úchytom. Aby sa zabránilo prípadným úrazom, po každom otvorení dvierok sa úchyt musí znovu zaistiť. Medzi rámom a krídlom dvierok je vzduchová medzera 2,5 mm, ktorá je po obvode vyplnená dvomi špeciálnymi tesneniami. Tieto chránia pred zvýšenou hladinou hluku prenášaným vzduchom a zabezpečia vzduchotesnosť uzáveru ako aj protipožiarne účinnosť. Revízne dvierka sa otvárajú stlačením neviditeľných zacvakávacích zámkov.

AKUSTIK-LINE Systém F5 BSA-I60

spĺňa požiadavky na zvukovú izoláciu do 42 dB

Možnosti použitia:

Zapustená montáž do sadrokartónových stien s požiadavkou na protipožiarne ochrany a zvýšenú ochranu pred hlukom EN ISO 10140-2:2010.

Skúška "vzducho-prachotesnosti" podľa DIN EN 12207.

- V šachtových- /inštaláčnych stenách triedy požiarnej odolnosti I60 so zvýšenými požiadavkami na zvukovú izoláciu

Rozmery:

Akustické protipožiarne revízne dvierka (Systém F5) sú dostupné v nasledovných štandardných rozmeroch:

Systém F5 BSA - I60	Rozmery v mm	
	A	B
BSA200200G300FS	200	200
BSA300300G300FS	300	300
BSA400400G300FS	400	400
BSA500500G300FS	500	500
BSA600600G300FS	600	600

Skúšané do rozmeru 800 mm x 800 mm

Atypické rozmery:

Na pranie môžu byť zhotovené rôzne atypické veľkosti podľa Vašich požiadaviek.

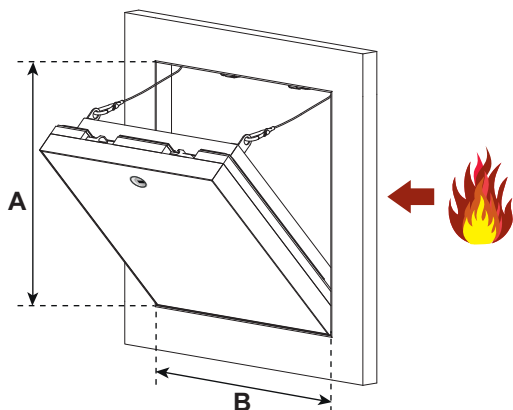
Zámky:

Protipožiarne revízne dvierka môžu byť doplnené nasledujúcimi druhmi zámkov:

- FS** Štvorhranný zámok s bielou rozetou
- Z** Cylindrický nábytkový zámok s kľúčom
- PZ** Profilovaný cylindrický zámok s kovovou rozetou



Dostupné aj ako systém BSA-M I60 pre masívne steny



Mimoriadne výhody nášho systému

- Cenovo dostupné riešenie
- Krátka dodacia lehota
- Rýchla a bezproblémová montáž
- Praxou overené riešenie
- Zabudovanie do šachtovej/predsadenej alebo masívnej steny v rovine so stenou
- „Neviditeľná“ montáž
- Vysoká vzduchová nepriezvučnosť
- Odnímateľné krídlo

Akustik-Line
Požiarne odolnosť

