

Protipožiarne revízne dverka Akustik-Line

AkustikLine

Systém F5 BSA – EI30 pre sadrokartónové steny, predsadené a masívne steny

EI30

Akustik-Line
Požiarna odolnosť



Európska
klasifikácia

Protipožiarne odolnosť EI30:

Testované podľa EN ISO 10140-2:2010 (meranie vzduchovej nepriezvučnosti) podľa EN 13501-2 (klasifikácia zo skúšok požiarnej odolnosti) podľa DIN EN 12207 (Klasifikácia vzduchovej priepustnosti - okná a dvere)

Popis produktu:

"Neviditeľné" revízne dverka ponúkajú zapustenú montáž v rovine so stenou a pozostávajú z hliníkových profilov s diamantovou sadrokartónovou výplňou 2x 12,5 mm (EI30). Krídlo dveriek má zo zadnej strany špeciálnu akustickú vložku a je vývesné. Revízne dverka sú vybavené poistným úchytom. Aby sa zabránilo prípadným úrazom, po každom otvorení dveriek sa úchyt musí znovu zaistiť. Medzi rámom a krídlom dveriek je vzduchová medzera 2,5 mm, ktorá je po obvode vyplnená dvomi špeciálnymi tesneniami. Tieto chránia pred zvýšenou hladinou hluku prenášaným vzduchom a zabezpečia vzduchotesnosť uzáveru ako aj protipožiarne účinnosť. Revízne dverka sa otvárajú stlačením neviditeľných zacvakávacích zámkov.

AKUSTIK-LINE Systém F5 BSA-EI 30
spĺňa požiadavky na zvukovú izoláciu do 42 dB

Možnosti použitia:

Vhodné na montáž do sadrokartónových stien s požiadavkou na protipožiarne ochrany EN-13501-2 a zvýšenú ochranu pred hlukom EN ISO 10140-2:2010.

Skúška "vzducho-prachotesnosti" podľa DIN EN 12207.

- V šachtových- /inštaláčnych stenách triedy požiarnej odolnosti EI30 so zvýšenými požiadavkami na zvukovú izoláciu

Rozmery:

Akustické protipožiarne revízne dverka (Systém F5) sú dostupné v nasledovných štandardných rozmeroch:

Systém F5 BSA - EI30	Rozmery v mm	
	A	B
BSA200200D250	200	200
BSA300300D250	300	300
BSA400400D250	400	400
BSA500500D250	500	500
BSA600600D250	600	600

Skúšané do rozmeru 800 mm x 800 mm

Atypické rozmery:

Na pranie môžu byť zhotovené rôzne atypické veľkosti podľa Vašich požiadaviek.

Zámky:

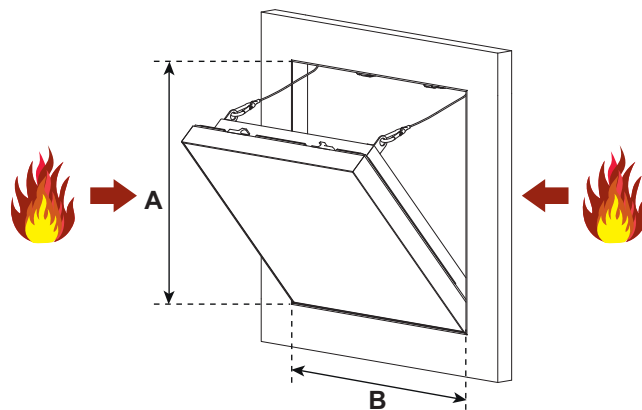
Protipožiarne revízne dverka môžu byť doplnené nasledujúcimi druhmi zámkov:

- FS** Štvorhranný zámok s bielou rozetou
- Z** Cylindrický nábytkový zámok s kľúčom
- PZ** Profilovaný cylindrický zámok s kovovou rozetou

pre zvýšené požiadavky
na zvukotesnosť



Novinka



Mimoriadne výhody nášho systému

- Cenovo dostupné riešenie
- Krátka dodacia lehota
- Rýchla a bezproblémová montáž
- Praxou overené riešenie
- Zabudovanie do šachtovej/predsadenej alebo masívnej steny v rovine so stenou
- „Neviditeľná“ montáž
- Vysoká vzduchová nepriezvučnosť
- Odnímateľné krídlo