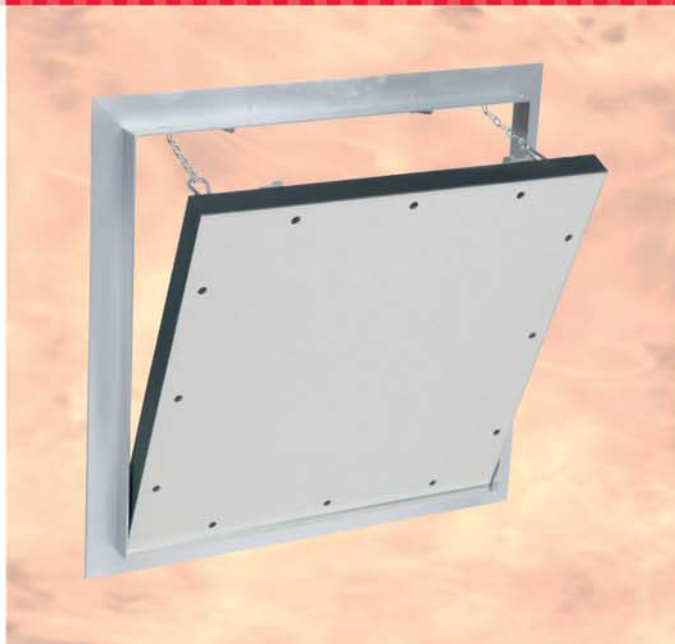


Protipožiarne revízne dvierka

Systém F4 – pre sadrokartónové steny

EI90 - EI120

Protipožiarne



Požiarne odolnosť EI90-EI120:
Certifikát č. SK01 - ZSV - 0048

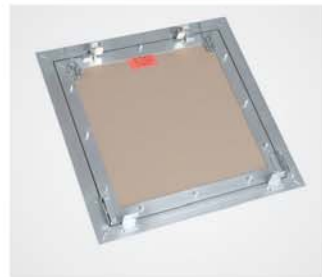


Požiarne odolnosť EI30, EI90-EI120:
Certifikát č. 216/C5a/2020/0033

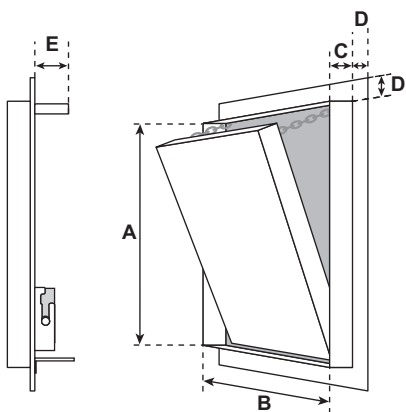
Popis výrobku: Revízne dvierka pozostávajú z hliníkových profilov so sadrokartónovou výplňou GKF v hrúbke 25 mm a dvoch zacvakávacích zámkov. Obidva rámy revíznych dvierok pozostávajú zo štyroch jednotlivých rámových častí, ktoré sú navzájom pevne spojené špeciálnym zváraním. Revízne dvierka sú vybavené poistným úchytom. Aby sa zabránilo prípadným úrazom, po každom otvorení dvierok sa úchyt musí znovu zavesiť. Medzi rámom a krídlom dvierok je vzduchová medzera 1,5 mm, ktorá je po obvode vyplnená protipožiarneho (napeňovacieho) tesnením. Dvierka sa otvárajú stlačením ukrytých zacvakávacích zámkov.



Vývesné krídlo dvierok



Nákres:
Pohľad z boku na
zatvorené dvierka
so zacvakávacím
zámkom



D = 28 mm
E = 40 mm

Možnosti použitia:

V nenosných priestor uzatvárajúcich priečkach s nosnou konštrukciou z ocelových profilov ohňovzdornej triedy:

- EI120/F120 s obojstranným obložením 2 x 12,5 mm

Rozmery:

Protipožiarne revízne dvierka sa vyrábajú v nasledovných štandardných veľkostiach.

- 200 x 200 mm
- 300 x 300 mm
- 400 x 400 mm
- 500 x 500 mm
- 600 x 600 mm
- skúšané do rozmeru 1000 x 1000 mm

Atypické rozmery:

Na pranie môžu byť zhotovené rôzne atypické veľkosti podľa Vašich požiadaviek.

Zámky:

Revízne dvierka môžu byť doplnené nasledujúcimi druhmi zámkov:

- Štvorhranný zámok
- Cylindrický nábytkový zámok s kľúčom
- Profilovaný cylindrický zámok

Mimoriadne výhody nášho systému

- Cenovo výhodné riešenie
- Krátka dodacia lehota
- Rýchla a bezproblémová montáž
- Stabilný hliníkový rám
- Praxou overené riešenie
- Vysoko estetické prevedenie