

Revízne dviarika do fasády „ vodoodolné „

Systém MPWD – pod omietku

Do vonkajšieho prostredia

Popis výrobku:

Revízne dviarika pozostávajú z hliníkových profilov s cementovou stavebnou doskou a cylindrického nábytkového zámku s kľúčom. Obidva rámy revíznych dviarok sa skladajú zo štyroch častí, ktoré sú navzájom pevne spojené špeciálnym zvarom. Revízne dviarika sú vybavené poistným úchytom. Aby sa zabránilo prípadným úrazom, po každom otvorení dviarok sa úchyt musí znovu zaistiť.

Medzi rámom a krídlom dviarok je vzduchová medzera 3 mm, ktorá je vyplnená štetinovým tesnením a dodatočným penovým tesnením. Revízne dviarika je možné použiť ako dviarika do fasády, v exteriéri s upevnením priamo do masívnej steny (bez izolácie) alebo zabudovať do steny s izoláciou (od 80 mm).



Štandardné rozmery:

Systém MPWD	Rozmery v mm		
	A	B	C
MPWD200200	200	200	78
MPWD300300	300	300	78
MPWD400400	400	400	78
MPWD500500	500	500	78
MPWD600600	600	600	78

Všetky štandardné veľkosti majú krátku dodaciu lehotu.

Revízne dviarika sú „ vodoodolné „ , skúšané podľa normy EN 1027

- Trieda 2A podľa EN 12208 (v prevedení s cylindrickým zámkom)
- Trieda 5A podľa EN 12208 (bez prihliadnutia na tesnosť zámkového mechanizmu)

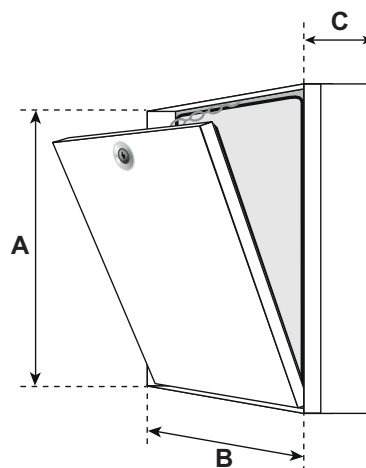
Atypické rozmery:

Na pranie môžu byť zhotovené rôzne atypické veľkosti podľa Vašich požiadaviek.

Zámky:

Revízne dviarika môžu byť doplnené nasledujúcimi druhmi zámkov:

- Z** Cylindrický zámok s kľúčom
- PZ** Profilovaný cylindrický zámok



Mimoriadne výhody nášho systému:

- Cenovo výhodné riešenie
- Krátka dodacia lehota
- Rýchla a bezproblémová montáž
- Praxou overené riešenie
- Stabilný hliníkový rám
- Vysoko estetické riešenie

