

# Revízne dvierka Akustik-Line



Systém F2 AA – Revízne dvierka pre sadrokartónové steny/stropy, predsadené steny

Akustik-Line

Testované podľa EN ISO 10140-2:2010  
(meranie zvukovej izolácie)

## Opis produktu:

Tieto revízne dvierka ponúkajú elegantnú, takmer neviditeľnú inštaláciu a pozostávajú z hliníkových profilov a výplne z tvrdenej sadrokartónovej dosky s hrúbkou 2 x 12,5 mm. Krídlo dvierok má zo zadnej strany špeciálnu akustickú vložku a dá sa celé vyvesiť. Revízne dvierka sú vybavené poistným úchytom. Aby sa predišlo prípadným nehodám, musí sa tento po každom otvorení opäť zaistiť. Použitie revíznych dvierok v stenách ako aj v stropoch (nie pochôdznych) je bezproblémové. Medzi rámom a krídlom dvierok je vzduchová medzera 2,5 mm, v ktorej sú 2 špeciálne tesnenia. Tie chránia pred zvýšenou hladinou hluku a zabezpečujú vzduchotesné uzavretie revízneho otvoru. Dvierka sa otvárajú stlačením ukrytých zacvakávacích zámkov.

pre zvýšené požiadavky  
na zvukotesnosť



Novinka

Náš systém AKUSTIK-LINE System F2 AA spĺňa požiadavky na zvukovú izoláciu do 42 dB

Testované v BTI Puchenu podľa  
EN ISO 10140 - 2:2010  
a v ift-Rosenheim podľa DIN EN 12207

## Možnosti použitia:

Inštalácia v rovine s povrchom sadrokartónových stien a stropov s požiadavkami na zvukovú izoláciu podľa EN ISO 10140-2:2010. Skúška „vzducho/prachotesnosti“ podľa DIN EN 12207.

- V sadrokartónových stenách s požiadavkami na zvukovú izoláciu
- V sadrokartónových stropoch s požiadavkami na zvukovú izoláciu

## Rozmery:

Revízne dvierka Akustik-Line (Systém F2 AA) sú dostupné v nasledovných štandardných rozmeroch:

Systém AA	Rozmery v mm	
	A	B
AA200200D250	200	200
AA300300D250	300	300
AA400400D250	400	400
AA500500D250	500	500
AA600600D250	600	600

## Atypické rozmery:

Na pranie môžu byť zhotovené atypické veľkosti podľa Vašich požiadaviek.

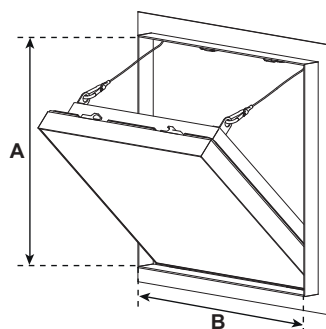
## Zámky:

Revízne dvierka môžu byť doplnené nasledujúcimi druhmi zámkov:

- FS** Štvorhranný zámok
- Z** Cylindrický nábytkový zámok s kľúčom
- PZ** Profilovaný cylindrický zámok s kovovou rozetou



Dostupné aj ako Systém F3-pod obklad



## Mimoriadne výhody nášho systému

- Cenovo výhodné riešenie
- Krátka dodacia lehota
- Rýchla a bezproblémová montáž
- Praxou overené riešenie
- Inštalácia v rovine s okolitým povrchom do sadrokartónových stien a stropov
- Vysoko estetické "neviditeľné" prevedenie
- Vysoká zvuková nepriepustnosť
- Vývesné krídlo dvierok

Montáž do steny



Montážne video

Montáž do stropu



Montážne video