

# Revízne dvierka Akustik-Line

Systém F2 AKLD pre sadrokartónové steny/stropy, predsadené steny



pre zvýšené požiadavky  
na zvukotesnosť



Novinka

Testované podľa EN ISO 10140-2:2010  
(meranie zvukovej izolácie)

## Opis produktu:

Tieto revízne dvierka ponúkajú elegantnú, takmer neviditeľnú inštaláciu. Skladajú sa z hliníkových profilov a výplne z tvrdenej sadrokartónovej dosky s hrúbkou 2 x 12,5 mm. Krídlo dvierok je vyrobené so špeciálnymi tesneniami, ktoré na jednej strane spĺňajú požiadavky na vzduchotesnosť podľa DIN EN 12207 a na druhej strane ponúkajú zvýšený index zvukovej nepriepustnosti. Krídlo dvierok je vývesné, dá sa teda ľahko vyvesiť. Revízne dvierka sú vybavené poistným úchytom. Aby sa predišlo prípadným nehodám, musí sa úchyt po každom otvorení opäť zaistiť. Použitie revíznych dvierok v stenách ako aj v stropoch (nie pochôdnych) je bezproblémové. Medzi rámom a krídlom dvierok je vzduchová medzera 2,5 mm, v ktorej sú 2 špeciálne tesnenia. Tie chránia pred zvýšenou hladinou hluku a zabezpečujú vzduchotesné uzavretie revízneho otvoru. Dvierka sa otvárajú stlačením ukrytých zacvakávacích zámkov.

Náš systém AKUSTIK-LINE System F2 AKLD spĺňa  
požiadavky na zvukovú izoláciu do 35 dB

Testované v BTI Puchenau podľa  
EN ISO 10140 - 2:2010  
a v ift-Rosenheim podľa DIN EN 12207

## Možnosti použitia:

Zapustená inštalácia do sadrokartónových stien a stropov s požiadavkami na zvukovú izoláciu podľa EN ISO 10140-2:2010. Skúška "vzducho- prachotesnosť" podľa DIN EN 12207.

- V sadrokartónových stenách s požiadavkami na zvukovú izoláciu
- V sadrokartónových stropoch s požiadavkami na zvukovú izoláciu

## Rozmery:

Revízne dvierka Akustik-Line (Systém F2 AKLD) sú dostupné v nasledovných štandardných rozmeroch:

System AKLD	Rozmery v mm	
	A	B
AKLD200200D250	200	200
AKLD300300D250	300	300
AKLD400400D250	400	400
AKLD500500D250	500	500
AKLD600600D250	600	600

## Atypické rozmery:

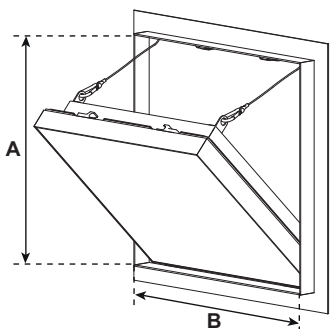
Na prianie môžu byť zhotovené atypické veľkosti podľa Vašich požiadaviek.

## Zámky:

Revízne dvierka môžu byť doplnené nasledujúcimi druhmi zámkov:

- FS** Štvorhranný zámok
- Z** Cylindrický nábytkový zámok s kľúčom
- PZ** Profilovaný cylindrický zámok s kovovou rozetou

Dostupné aj ako Systém F3-pod obklad



## Mimoriadne výhody nášho systému

- Cenovo výhodné riešenie
- Krátka dodacia lehota
- Rýchla a bezproblémová montáž
- Praxou overené riešenie
- Inštalácia v rovne s okolitým povrchom do sadrokartónových stien a stropov
- Vysoko estetické "neviditeľné" prevedenie
- Vysoká zvuková nepriepustnosť
- Vývesné krídlo dvierok

Montáž do steny



Montážne  
video

Montáž do stropu



Montážne  
video

