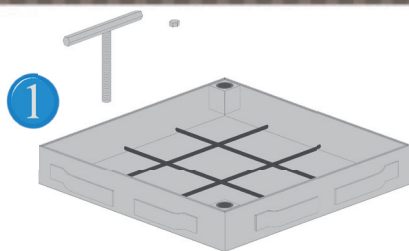
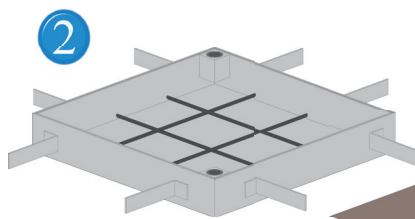


Montážny návod pre šachtový poklop ECO / PRO

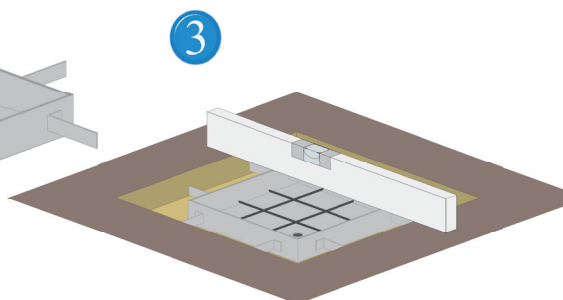
EcoLine



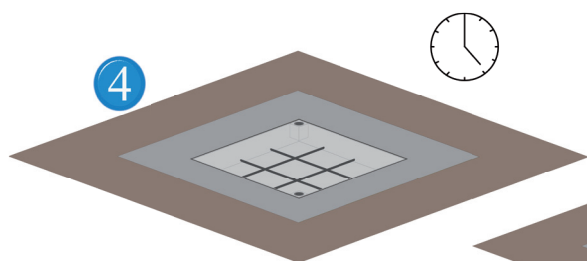
1 Skontrolujte úplnosť dodávky. (dodávané vždy 2 alebo 4 zdvíhacie kľúče + krytky)



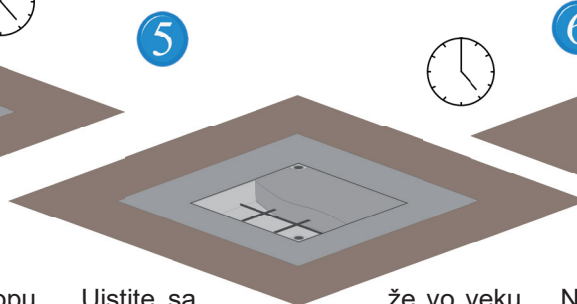
2 Ohnite navarené kotvy tak, aby bolo neskôr zaistené spoľahlivé ukotvenie v betóne.



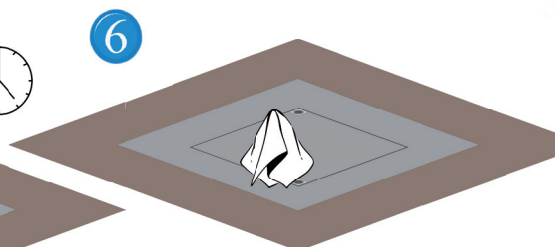
3 Poklop vložte do otvoru na podlahe a zarovnajte ho do výšky finálnej podlahovej krytiny. Okolo rámu poklopu by malo ostať aspoň 75 mm priestoru na zabetónovanie z každej strany. Pozor: Po zarovnaní vložte späť veko poklopu do rámu a poklop inštalujte len v uzavretom stave!



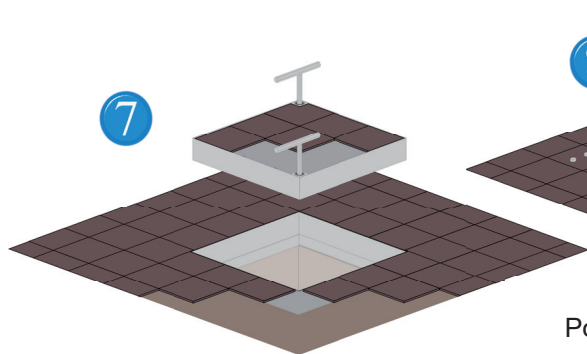
4 Zabetónujte vonkajší rám poklopu úplne, alebo po spodný okraj podlahovej krytiny. Počas betonáže je nutné zabrániť znečisteniu pohľadových hrán, skrutiek a vniknutiu betónovej zmesi medzi vonkajší rám a veko poklopu.



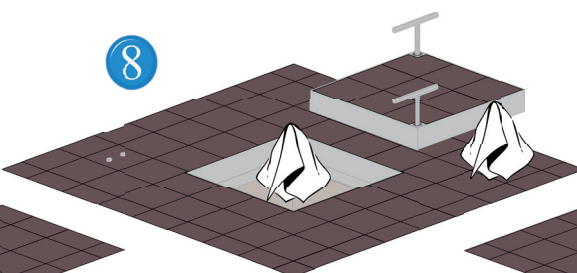
5 Uistite sa, že vo veku je umiestnená oceľová výstuž. Teraz môžete betónom vyplniť aj veko poklopu a to úplne, alebo až po spodný okraj podlahovej krytiny. Uistite sa, že oceľová výstuž vo vani je úplne zaliata betónovou zmesou.



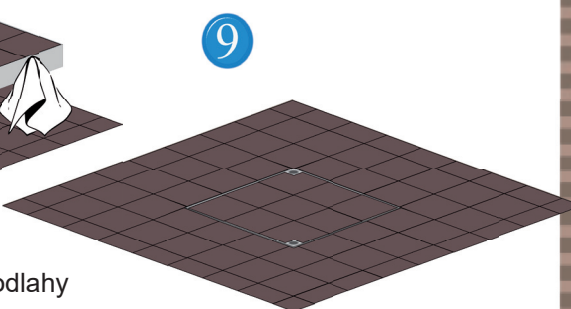
6 Nechajte betón vytvrdnúť. Keď betón dosiahne asi 80% svojej pevnosti, vyčistite viditeľné povrchy poklopu.



7 Po úplnom vytvrdnutí betónu dokončíte vrchnú vrstvu podlahy vo veku a tiež okolo rámu poklopu.



8 Po vytvrdnutí vrchnej vrstvy podlahy odstráňte nečistoty aj zo zvyšku poklopu.



9 Skontrolujte funkciu poklopu, znova vložte veko do rámu poklopu a pripevnite skrutky a krytky skrutiek.

Doporučenie výrobcu: O nerezové výrobky je potrebné sa starať a minimálne raz ročne vyčistiť poklop prostriedkami určenými na ochranu nerezových materiálov. Predĺžujete tak životnosť výrobku.



Telefónny kontakt: 045 – 672 73 30

FF Systems, s.r.o. Pekárenská 37 / 14,
966 01 Hliník nad Hronom



Montážne video