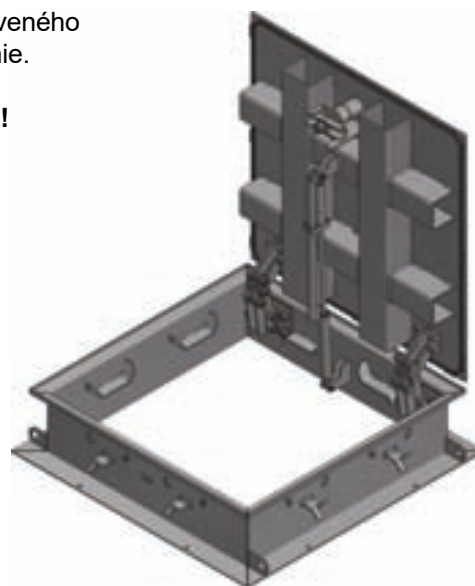


POZOR NEBEZPEČENSTVO: V prípade otvorenia nezakotveného poklopu je možnosť pri plnom otvorení poklopu jeho prevrátenie.

Vrchnú kryciu platňu odstráňte až po betonáži poklopu !!!!



- 1 Skontrolujte či nie je poklop poškodený vplyvom transportu. V prípade poškodenia obalu, urobte fotodokumentáciu a kontaktujte predajcu. Skontrolujte úplnosť dodávky. (zdvíhací kľúč, 8 ks natĺkacie skrutky M10 X 90, komprimáčna páska)

Pri montáži používajte len náradie určené na montáž nerezových výrobkov. Kontakt so železnými nástrojmi môže spôsobiť dodatočnú miestnu koróziu v miestach styku so železom.

- 2 Pomocou manipulačných ôk umiestnite podlahový poklop do pripravenej podlahy a zarovnajte ho do výšky konečnej podlahovej krytiny. Na stranách poklopu by malo byť aspoň 100 mm priestoru pre betón.

- 4 Zabetónujte vonkajší rám poklopu. Počas betonáže je nutné zabrániť znečisteniu pohľadových hrán / ochrannú šedú pásku odstráňte až po betonáži poklopu / , skrutiek a vniknutiu betónovej zmesi medzi vonkajší rám a veko poklopu.

- 6 Pomocou priloženého kľúča odstráňte bronzovú krytku, otvorte poklop a zaistíte pred možným zaklopením ! / Plynová vzpera nenahrádza úplne otváranie poklopu, je potrebné vyvinúť silu do 20 kg /. Opäť vyčistite viditeľné časti, ktoré sú znečistené po betonáži.

- 3 Pomocou dodaných 8 ks zatíkáčich skrutiek upevnite podlahový poklop cez otvory, ktoré sú po stranách. Predtým sa uistite, že poklop je umiestnený v potrebnej výške a je v správnej pozícii (strana pántov), vyvrtajte otvory, zatlačte a dotiahnite natĺkacie skrutky.

- 5 Nechajte betón úplne stvrdnúť. Keď betón dosiahne asi 80% svojej pevnosti, odstráňte vrchnú kryciu platňu aj so šedou páskou. Vyčistite viditeľné povrchy podlahového poklopu.

Pozor: Kontakt so železnými nástrojmi môže spôsobiť dodatočnú miestnu koróziu v miestach styku so železom.

- 7 Zatvorte podlahový poklop, zatvorte uzatvárací mechanizmus a nasadte bronzovú krytku. Kľúč k otvoreniu poklopu si bezpečne odložte.

