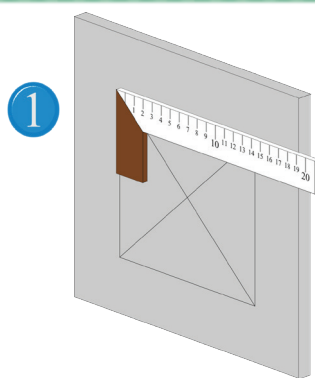
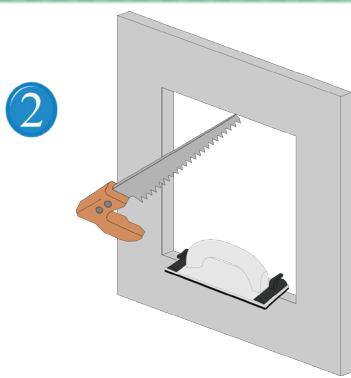


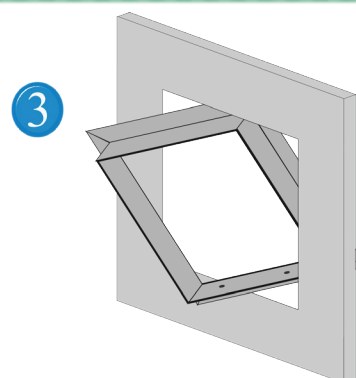
Montážny návod - Systém F3 - „obklad na dverkach“



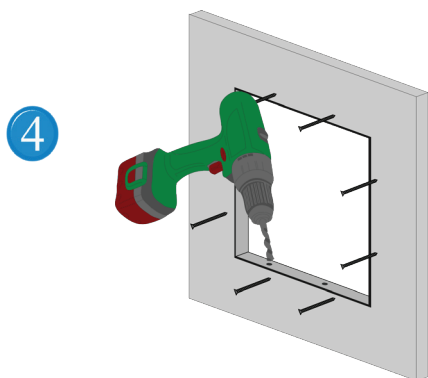
1 Pomocou uholníka zakreslite montážny otvor na sadrokartónovú stenu/strop (objednávaci rozmer + 5 mm).



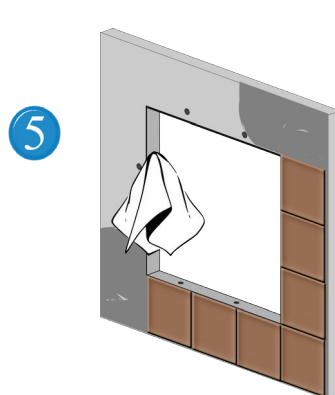
2 Teraz vyrežte otvor s pomocou (priamočiarej, chvostovej...) píly. Dbajte na to, aby hrany boli rovné a zbavené nerovností.



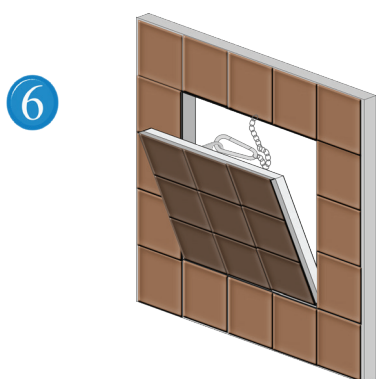
3 Vyberte krídlo dverok z vonkajšieho rámu a umiestnite ho do stavebného otvoru. Dbajte na smer otvárania dverok: Predvŕtané otvory na kolíky musia byť umiestnené dole.



4 Pritlačte rám na sadrokartónovú platňu zozadu a priskrutkujte ho pomocou TEX skrutiek vo vzdialenosti maximálne 17 cm. Pomocou vŕtáka Ø 6 mm vyvŕtajte diery cez predvŕtané otvory v ráme asi 1 cm hlboko do sadrokartónovej platne, aby bolo možné zasunúť hliníkové kolíky.



5 Naneste lepidlo na stenu a krídlo revíznych dverok a pripevnite obklad. Vyčistite obidva hliníkové rámy revíznych dverok. Toto je obzvlášť dôležité, aby bola zachovaná ich správna funkčnosť.



6 Osadte krídlo dverok s hliníkovými kolíkmi na spodnej strane do pripravených otvorov vo vonkajšom ráme. Z bezpečnostných dôvodov najprv zaveste poistný úchyt a potom zatvorte revízne dvierka. Pamätajte na to pri každom otvorení/zatvorení dverok.

POZOR!

Krídlo dverok je kompatibilné len s pôvodným rámom. Vzájomná výmena krídla dverok a rámov nie je možná! Dôležité: Revízne dvierka sa dajú otvárať iba výklopne. Otváranie z boku nie je možné!

Montážne video:

