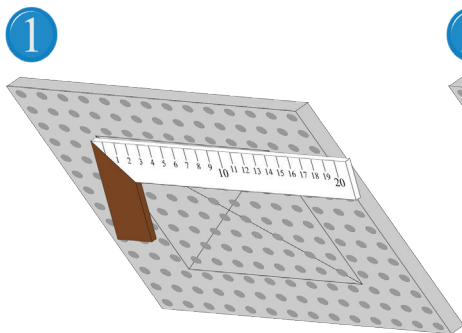
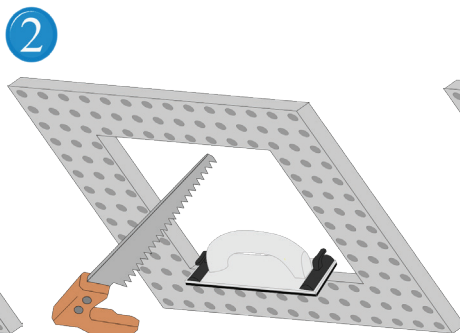


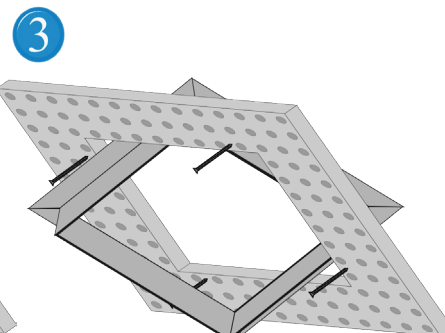
# Montážny návod - Systém F2 pre dierovaný strop



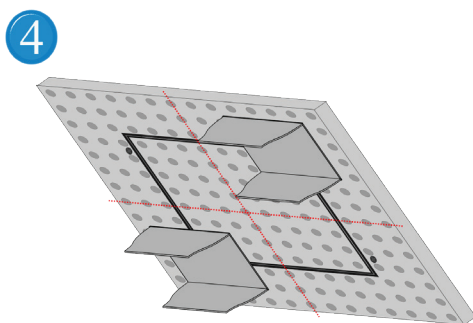
1 Pomocou uholníka zakreslite montážny otvor na sadrokartónový strop (objednávací rozmer + 5 mm) Umiestnite ho presne v strede medzi radmi dier.



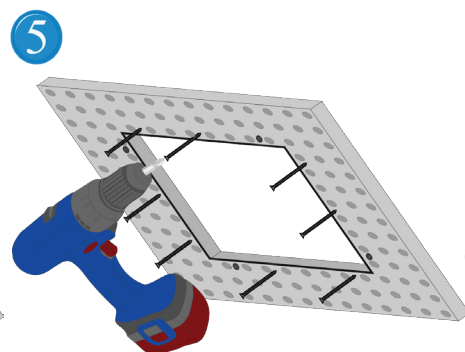
2 Teraz vyrežte otvor s pomocou (priamočiarej, chvostovej...) píly. Dávajte pozor, aby ste nepoškodili diery a dbajte na to, aby hrany boli rovné a zbavené nerovností.



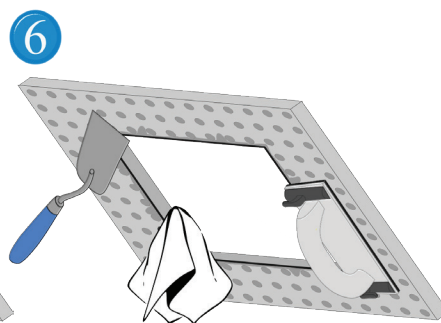
3 Vyberte krídlo dvierok z vonkajšieho rámu a umiestnite ho do stavebného otvoru.. Prítlačte rám zozadu na stropný panel a pripevnite ho v každom rohu 1 skrutkou.



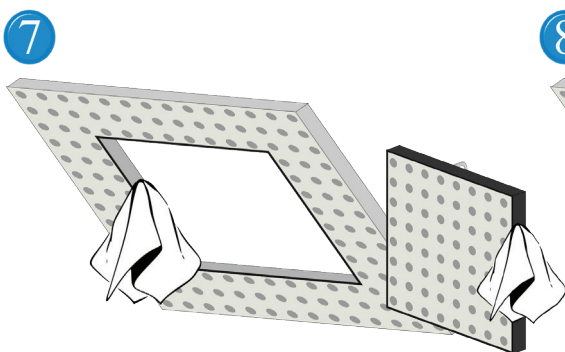
4 Pomocou šablóny skontrolujte, či krídlo dvierok zapadá do stropu bez narušenia vzoru dier.



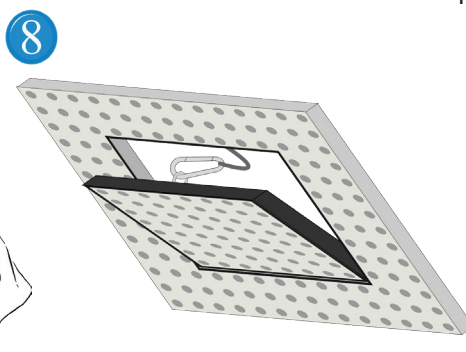
5 Teraz priskrutkujte vonkajší montážny rám k sadrokartónovému stropu pomocou TEX skrutiek vo vzdialenosti maximálne 17 cm.



6 Zatmeľte spoj medzi rámom a sadrokartónovou stenou a skrutky. Vyčistite obidva hliníkové rámy revíznych dvierok. Toto je obzvlášť dôležité, aby bola zachovaná ich správna funkčnosť. Po vysušení zbrúste prípadné nerovnosti.



7 Dbajte na to, aby ste z oboch hliníkových rámov revíznych dvierok po maľovaní dôkladne odstránili všetky zvyšky farby.



8 Z bezpečnostných dôvodov najprv zaveste poistný úchyt a potom zatvorte revízne dvierka. Pamätajte na to pri každom otvorení/zatvorení dvierok.

## POZOR!

Krídlo dvierok je kompatibilné len s pôvodným rámom. Vzájomná výmena krídla dvierok a rámov nie je možná!

Montážne video:

