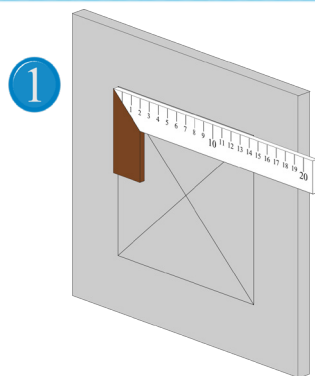
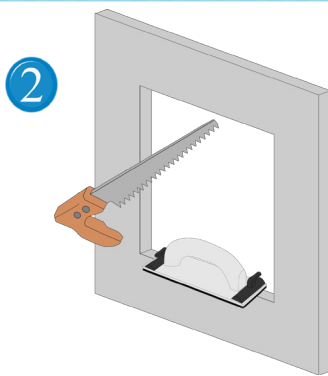


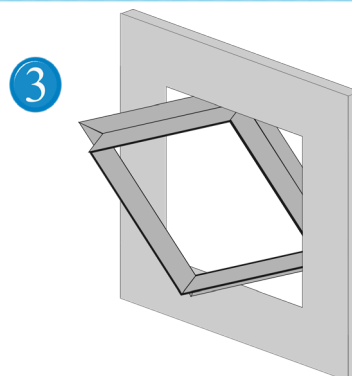
Montážny návod - Systém F2 AKL/AKLD



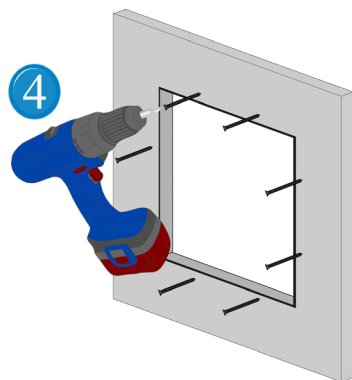
1 Pomocou uholníka zakreslite montážny otvor na sadrokartónovú stenu/strop (objednávaci rozmer + 5 mm).



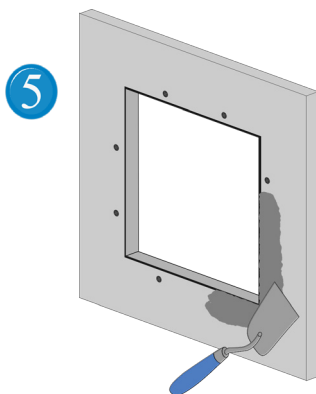
2 Teraz vyrežte otvor s pomocou (priamočiarej, chvostovej...) píly. Dbajte na to, aby hrany boli rovné a zbavené nerovností.



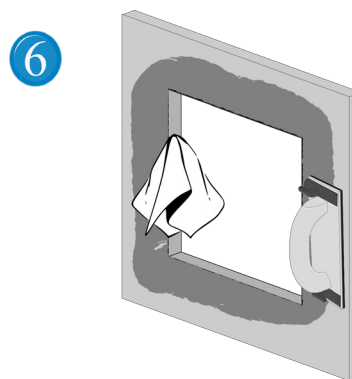
3 Odstráňte krídlo dvierok z vonkajšieho rámu a vložte ho do stavebného otvoru. Pri montáži na stenu dbajte na smer otvárania: Vývesné pánty musia byť umiestnené po bokoch v spodnej časti.



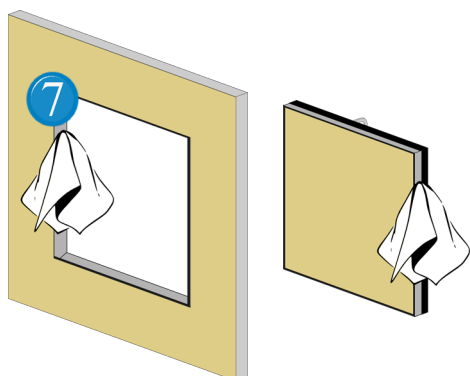
4 Zatlačte rám zo zadnej strany na stenovú/stropnú platňu. Priskrutkujte vonkajší rám pomocou TEX skrutiek na sadrokartónovú stenu/strop v odstupe max. 17 cm.



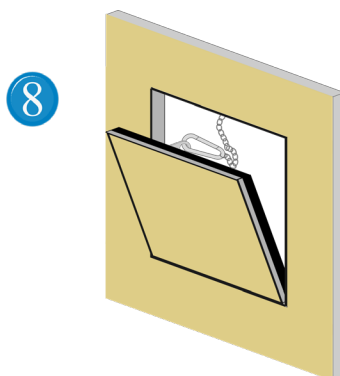
5 Teraz zatmeľte spoj medzi rámom a sadrokartónovou stenou a skrutky.



6 Vyčistite obidva hliníkové rámy revíznych dvierok. Toto je obzvlášť dôležité, aby bola zachovaná ich správna funkčnosť. Po vysušení zbrúste prípadné nerovnosti.



7 Dbajte na to, aby ste z oboch hliníkových rámov revíznych dvierok po maľovaní dôkladne odstránili všetky zvyšky farby.



8 Z bezpečnostných dôvodov najprv zaveste poistný úchyt a potom zatvorte revízne dvierka. Pamätajte na to pri každom otvorení/zatvorení dvierok.

POZOR!

Krídlo dvierok je kompatibilné len s pôvodným rámom. Vzájomná výmena krídel dvierok a rámov nie je možná! Dôležité: V prípade inštalácie na stenu je možné revízne dvierka otvárať iba výklopne. Otváranie z boku nie je možné!

Montážne video:

