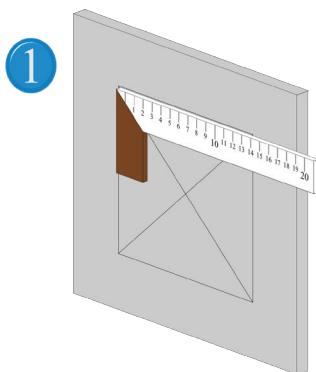
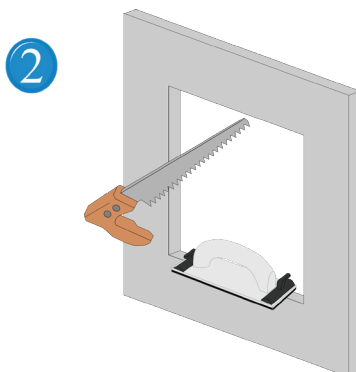


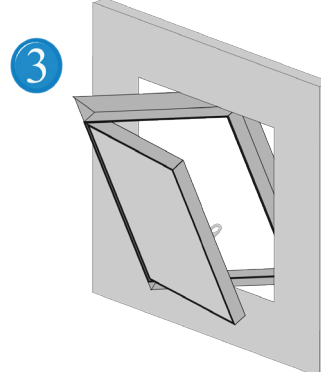
# Montážny návod - Systém F1



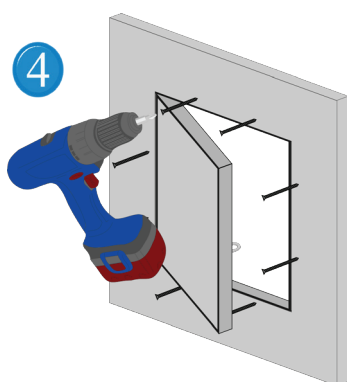
1 Pomocou uholníka zakreslite montážny otvor na sadrokartónovú stenu/strop (objednávaci rozmer + 5 mm).



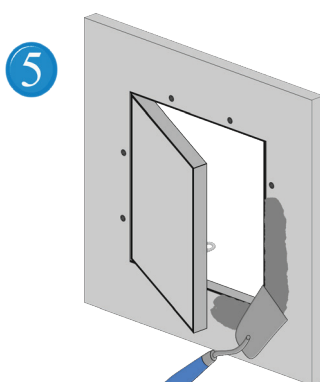
2 Teraz vyrežte otvor s pomocou (dierovacej, chvostovej...) píly. Dbajte na to, aby hrany boli rovné a zbavené nerovností.



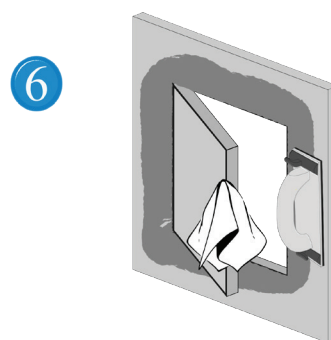
3 Umiestnite revízne dverka do stavebného otvoru. Pri zabudovaní do steny dávajte pozor na smer otvárania. Zacvakávacie zámky musia byť umiestnené naboku.



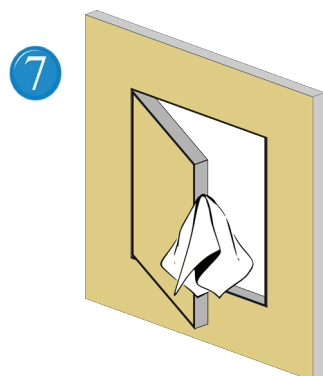
4 Zatlačte rám zo zadnej strany na stenovú/stropnú platňu. Priskrutkujte vonkajší rám pomocou TEX skrutiek na sadrokartónovú stenu/strop v odstupe max. 17 cm.



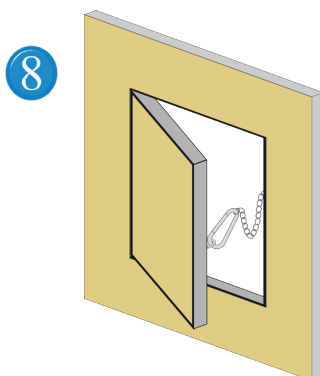
5 Teraz zatmeľte spoj medzi rámom a sadrokartónovou stenou a skrutky.



6 Vyčistite obidva hliníkové rámy revíznych dveriek. Toto je obzvlášť dôležité, aby bola zachovaná ich správna funkčnosť. Po vysušení zbrúste prípadné nerovnosti.



7 Dbajte na to, aby ste z obidvoch hliníkových rámov revíznych dveriek po maľovaní dôkladne odstránili všetky zvyšky farby.



8 Z bezpečnostných dôvodov najprv zaveste poistný úchyt a potom zatvorte revízne dverka. Pamätajte na to pri každom otvorení/zatvorení dveriek.

Montážne video stena:



Montážne video strop:

