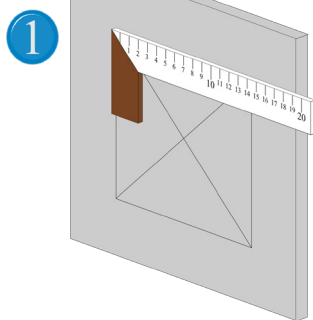
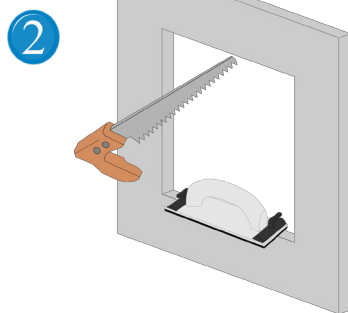


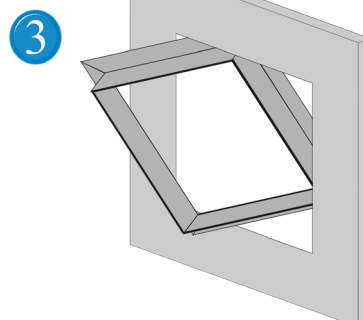
Montážny návod - Systém F4



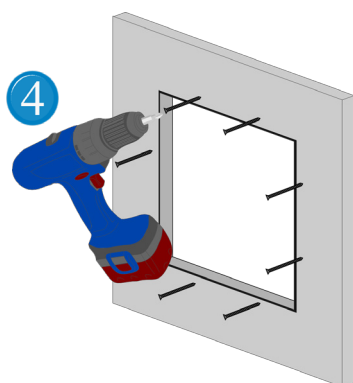
Pomocou uholníka zakreslite montážny otvor na sadrokartónovú stenu (objednávaci rozmer + 5 mm).



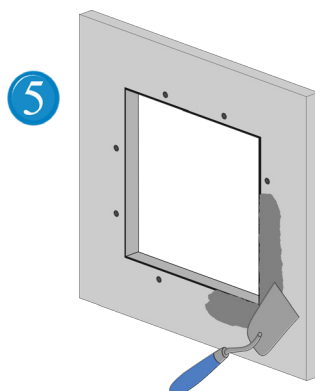
Teraz vyrežte otvor s pomocou (priamočiarej, chvostovej...) píly. Dbajte na to, aby hrany boli rovné a zbavené nerovností.



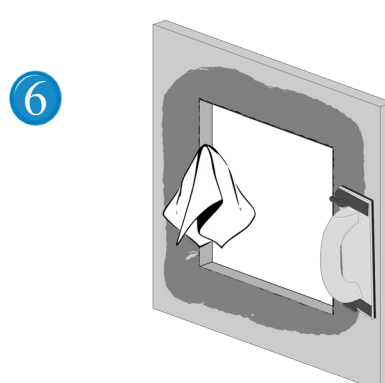
Vyberte krídlo dveriek z vonkajšieho rámu a umiestnite ho cez otvor do steny. Dávajte pritom pozor na smer otvárania, zacvakávacie zámky sa musia nachádzať na vrchnej strane.



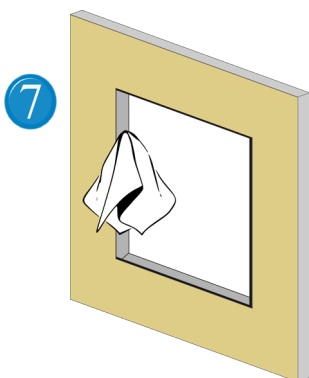
Zatlačte rám zo zadnej strany na stenovú dosku. Priskrutkujte vonkajší rám pomocou TEX skrutiek na sadrokartónovú stenu v odstupe max. 13 cm.



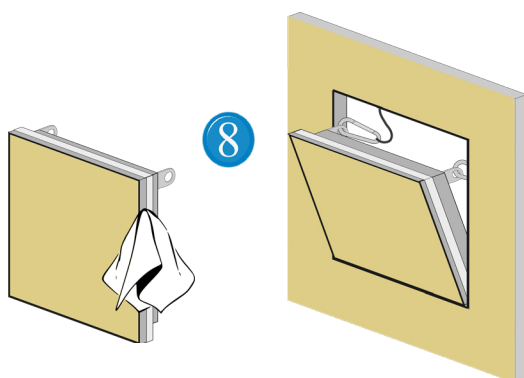
Teraz zatmeľte spoj medzi rámom a sadrokartónovou stenou a skrutky.



Vyčistite obidva hliníkové rámy revíznych dveriek. Toto je obzvlášť dôležité, aby bola zachovaná ich správna funkčnosť. Po vysušení zbrúste prípadné nerovnosti.



Dbajte na to, aby ste z oboch hliníkových rámov revíznych dveriek po maľovaní dôkladne odstránili všetky zvyšky farby.



Z bezpečnostných dôvodov najprv zaveste poistný úchyt a potom zatvorte revízne dverka. Pamätajte na to pri každom otvorení/zatvorení dveriek.

POZOR!

Krídlo dveriek je kompatibilné len s pôvodným rámom.

Vzájomná výmena krídla dveriek a rámov nie je možná!

Dôležité: Revízne dverka je možné otvárať iba výklopne. Otváranie z boku nie je možné!