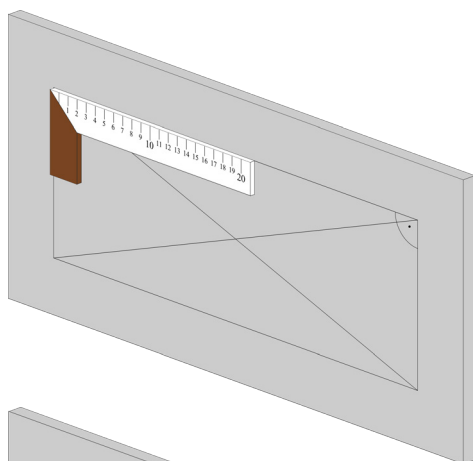


Montážny návod - Systém F1

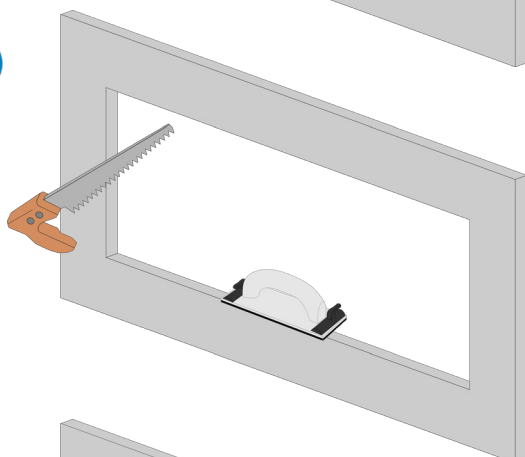
- dvojkřídlové dvířka do steny

1



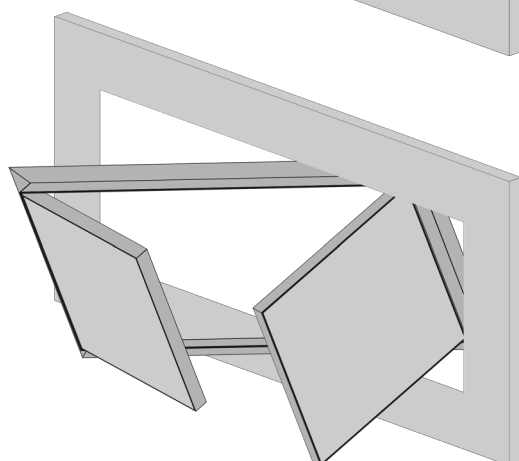
Zakreslite si polohu stavebného otvoru do sadrokartónu pomocou uholníka (objednávaci rozmer + 5 mm).

2



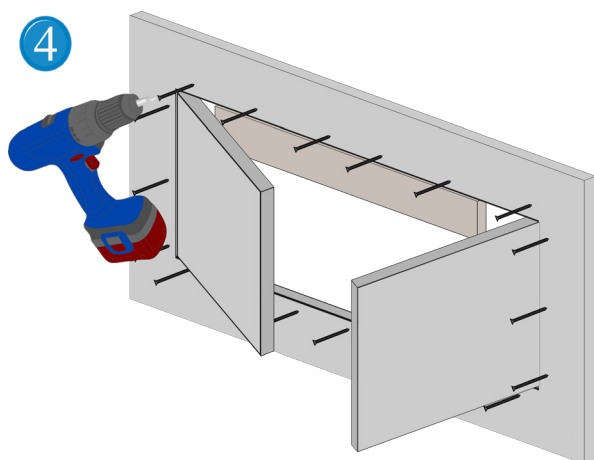
Teraz vyrežte otvor s pomocou (priamočiarej, chvostovej...) píly. Dbajte na to, aby hrany boli rovné a zbavené nerovností.

3



Otvorte revízne dvířka a vložte ich do stavebného otvoru. Uistite sa, že je rám vložený vodorovne a pripevnite ho tak aby vpredu licoval s SDK stenou.

4

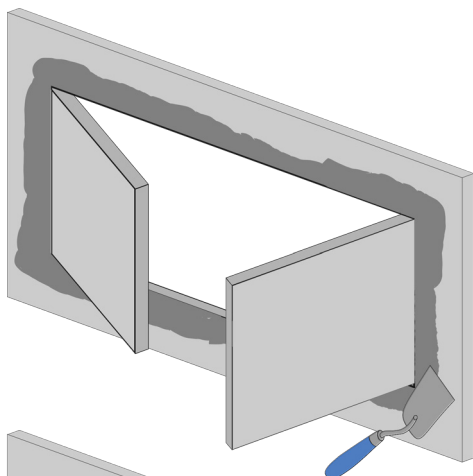


Pritlačte rám na SDK dosku zozadu. Najskôr priskrutkujte rohy vonkajšieho montážneho rámu k sadrokartónovej stene pomocou TEX skrutiek. Dbajte na dodržanie pravých uhlov v rohoch. Potom rám za pomoci rovnnej laty priskrutkujte skrutkami po stranách vo vzdialenosti od seba maximálne 17 cm.

Montážny návod - Systém F1

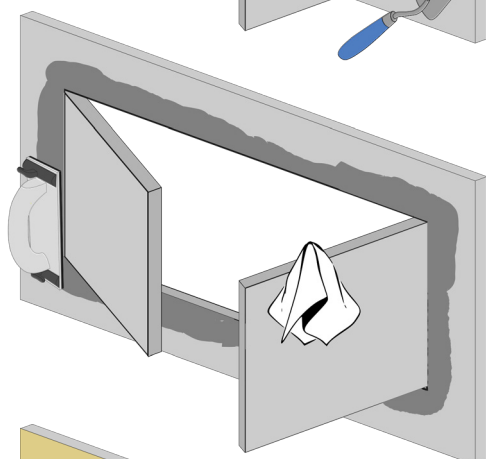
- dvojkřídlové dvířka do steny

5



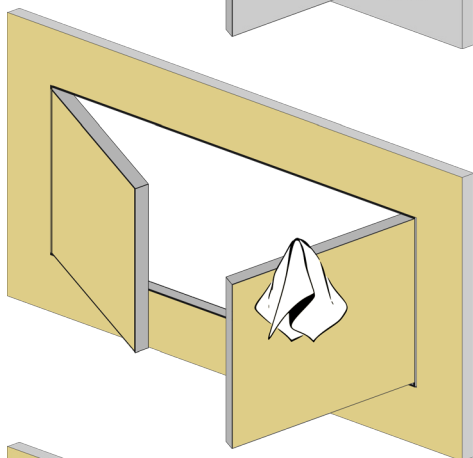
Teraz zatmeľte spoj medzi rámom a sadrokartónovou stenou a tiež skrutky.

6



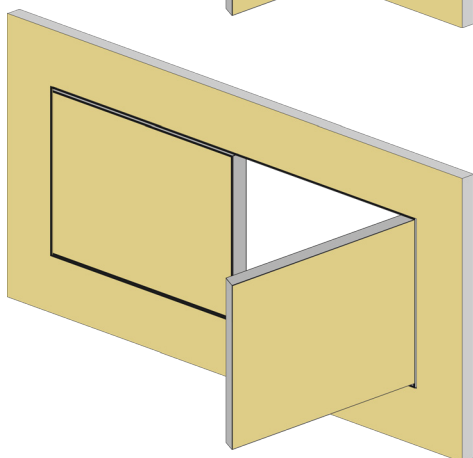
Vyčistite obidva hliníkové rámy revíznych dvířok. Toto je obzvlášť dôležité, aby bola zachovaná ich správna funkčnosť. Po vysušení zbrúste prípadné nerovnosti.

7



Dbajte na to, aby ste z obidvoch hliníkových rámov revíznych dvířok po maľovaní dôkladne odstránili všetky zvyšky farby.

8



Z bezpečnostných dôvodov najprv zavesíte poistný úchyt a potom zatvorte revízne dvířka. Pamätajte na to pri každom otvorení/zatvorení dvířok.

Montážne video:

