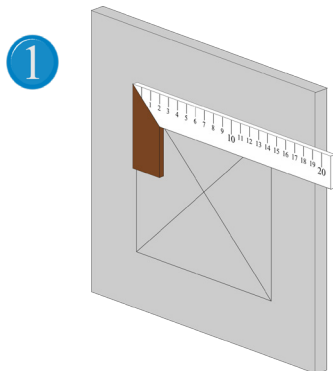
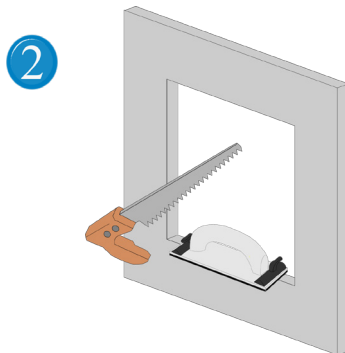


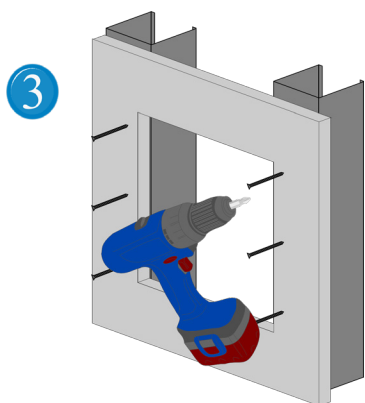
# Montážny návod - Systém B1 + B3 - do sadrokartónu vzducho/prachotesné



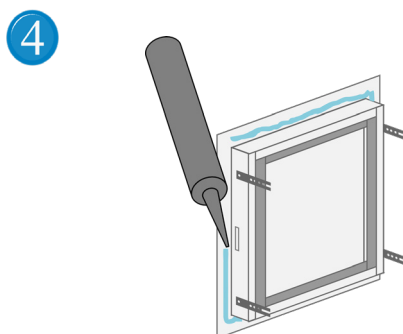
1 Pomocou uholníka zakreslite montážny otvor na sadrokartónovú stenu alebo strop. (objednávaci rozmer + 10 mm).



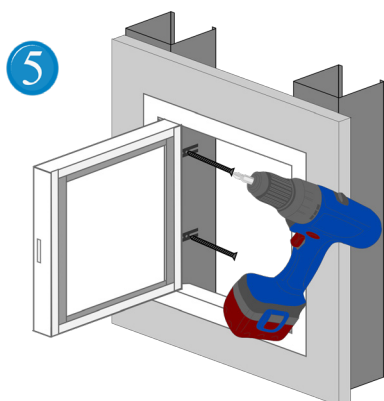
2 Teraz vyrežte otvor pomocou (priamočiarej, chvostovej...) píly. Dbajte na to, aby hrany boli rovné a zbavené nerovností.



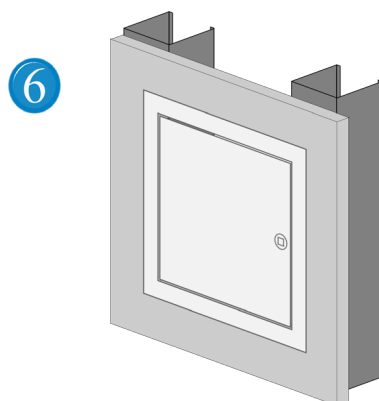
3 Na obe strany výrezu pripevnite na mieru narezané CW profily, ktoré zodpovedajú veľkosti montážnych kotiev na ráme revíznych dvierok a to tak, aby licovali s hranou SDK.



4 Na zadnú stranu rámu revíznych dvierok naneste silikón na utesnenie.



5 Pritlačte rám spredu na sadrokartónovú dosku a priskrutkujte vyhnuté montážne kotvy o CW profily.



6 Revízne dvierka zatvorte.

Montážne video B1 stena:



Montážne video B1 strop:



Montážne video B3 stena:



Montážne video B3 strop:

