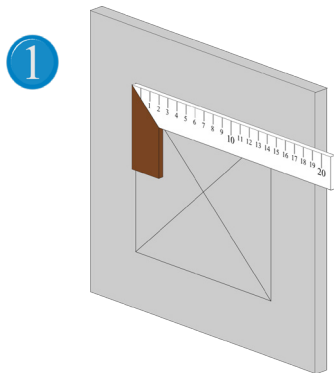
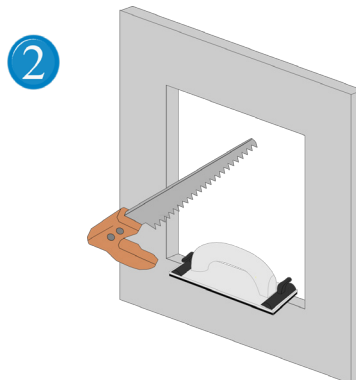


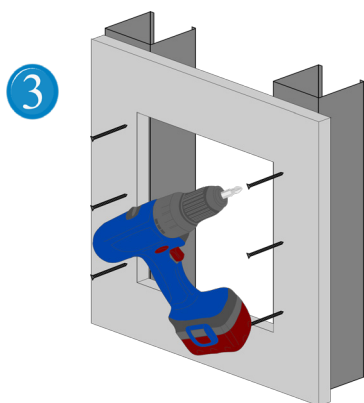
Montážny návod - Systém B - do sadrokartónu



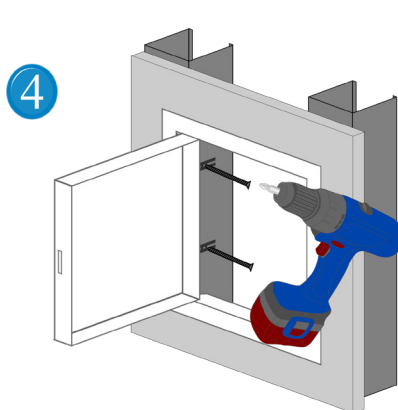
1 Pomocou uholníka zakreslite montážny otvor na sadrokartónovú stenu/strop (objednávaci rozmer + 10 mm).



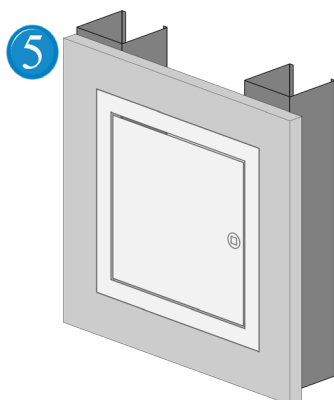
2 Teraz vyrežte otvor pomocou (priamočiarej, chvostovej...) píly. Dbajte na to, aby hrany boli rovné a zbavené nerovností.



3 Na obe strany výrezu pripevnite CW profily, ktoré sú na mieru narezané a zodpovedajú veľkosti montážnych kotiev na ráme revíznych dvierok a to tak aby licovali s hranou SDK.



4 Pritlačte rám spredu na sadrokartónovú dosku a priskrutkujte vyhnuté montážne kotvy o CW profily.



5 Revízne dvierka zatvorte.

Montážne video stena:

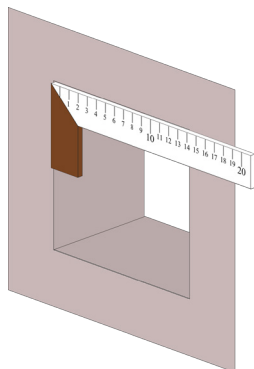


Montážne video strop:



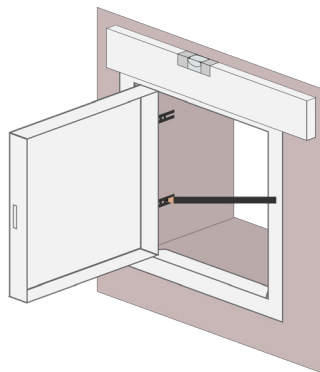
Montážny návod - Systém B - do masívnej steny/stropu

1



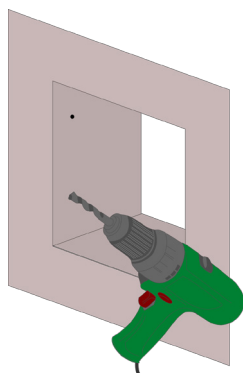
Overte si veľkosť stavebného otvoru v stene a rozmer revíznych dvierok (objednávací rozmer + 10 mm). Odstráňte všetky nečistoty a nepotrebné zvyšky v stavebnom otvore.

2



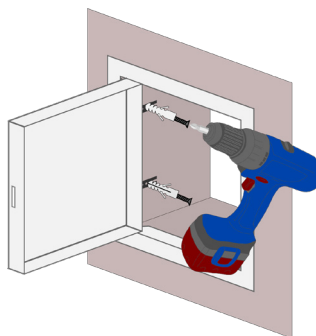
Veźmite otvorené revízne dvierka, vyhnite montážne kotvy a vložte revízne dvierka spredu do stavebného otvoru. Označte polohu dier v montážnych kotvách do stavebného otvoru a rám opäť odložte.

3



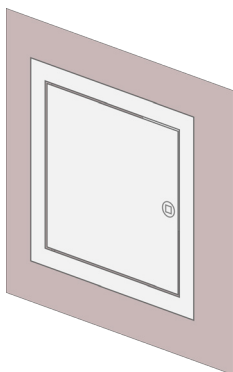
Vyvrtajte diery podľa značiek a zatlačte hmoždinky.

4



Vložte rám do otvoru a pripevnite ho za pomoci skrutiek.

5



Revízne dvierka zatvorte.