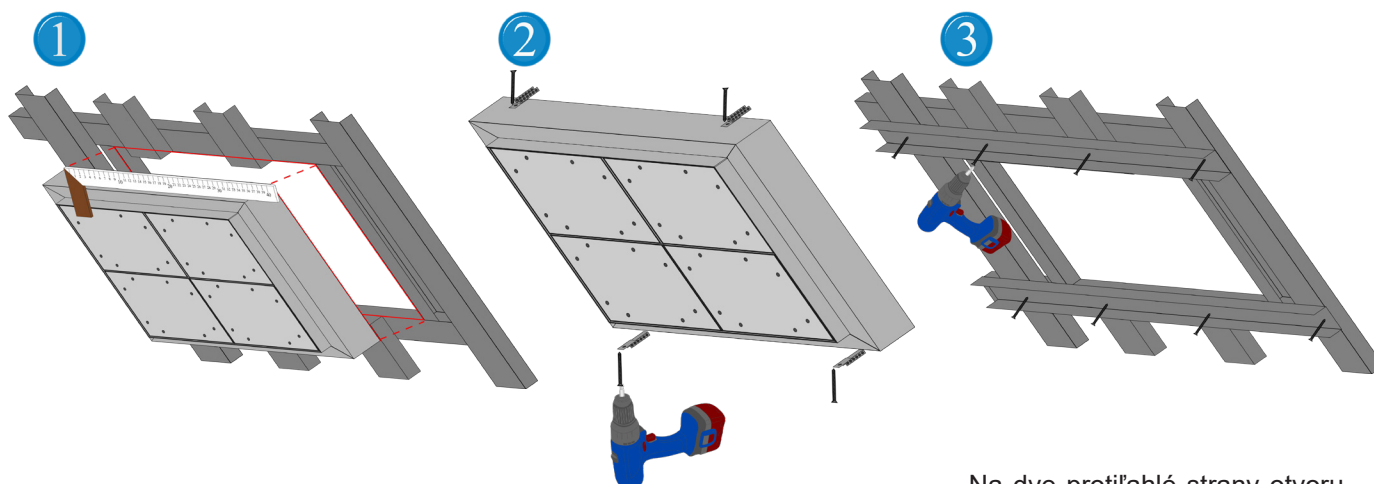


Montážny návod - Systém Jumbo-XXL

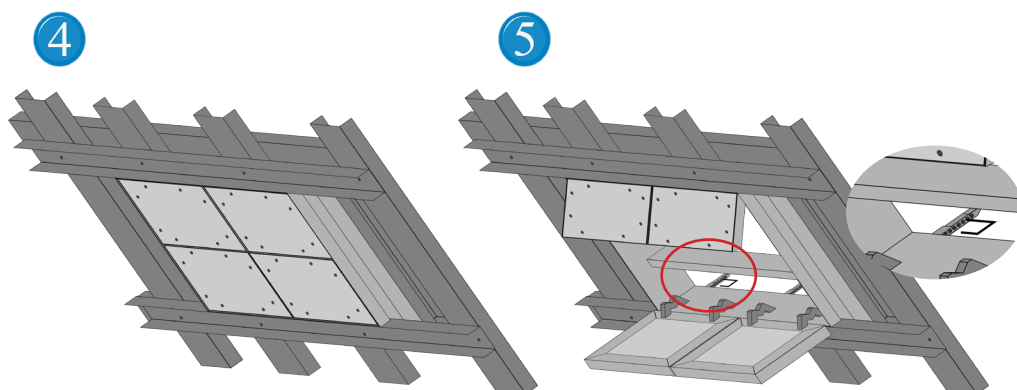
do sadrokartónového stropu



1 Preverte si veľkosť otvoru v stropnej konštrukcii a veľkosť Jumbo dverí (Vonkajší rozmer Jumbo-rámu + 5 mm).

2 Pripevnite zvolené závesy po celom obvode vonkajšieho rámu Jumbo-dverí.

3 Na dve protiahlé strany otvoru v podhľadovej konštrukcii pripevnite dva CD profily tak, aby aspoň 2 cm do zasahovali do otvoru. Táto montážna pomôcka slúži ako podpera pre Jumbo-dvere a umožní jednoduchú inštaláciu v rovine s plochou sadrokartónu okolo.



4 Položte Jumbo dvere na montážnu pomôcku a skontrolujte, či sú v otvore v správnej polohe.

5 Otvorte krídla dverí a spojte závesy s nosnou časťou stropu.

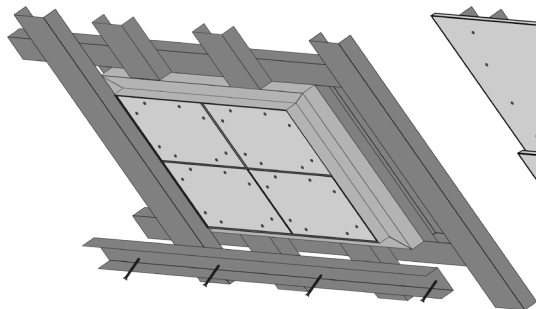
Montážne video:



Montážny návod - Systém Jumbo-XXL

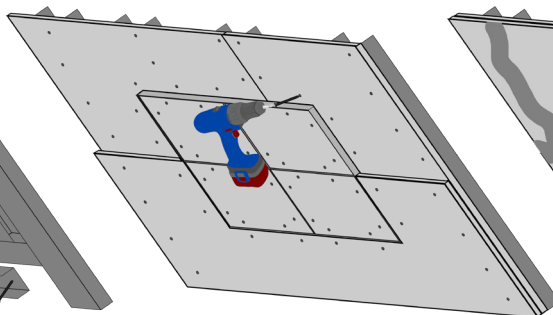
do sadrokartónového stropu

6



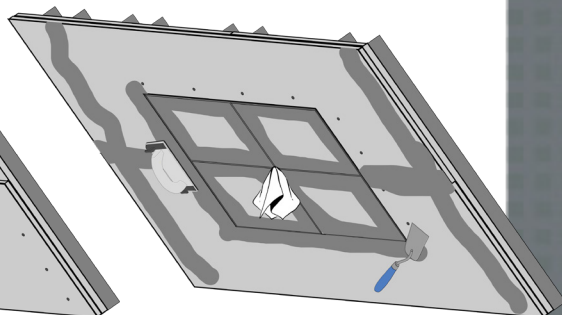
Zatvorte krídla dverí a montážnu pomôcku odstráňte.

7



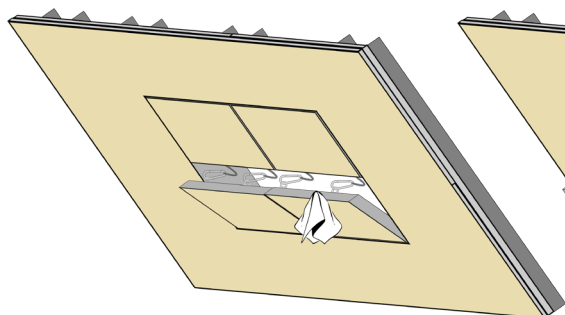
Pri následnej pokládke môžete sadrokartónové platne priskrutkovať priamo na inštalačný rám Jumbo dverí. Počítajte s tým, že spoje dosiek musia byť odsadené minimálne 20 cm od rohov.

8



Špáru po obvode rámu ako aj skrutky na krídle Jumbo dverí starostlivo zatmeľte. Po uschnutí vybrúste prípadné nerovnosti a odstráňte zvyšky tmelu zo zabudovaného rámu aj krídla dverí. Predídete tým obmedzeniu funkčnosti dverí.

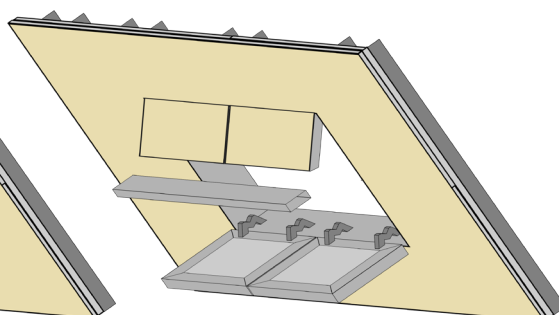
9



Rovnako po nátere farbou starostlivo očistite všetky zbytky farby.

Z bezpečnostných dôvodov najprv zaveste poistný úchyt a potom zatvorte revízne dvere. Pamätajte na to pri každom otvorení/zatvorení revízných dverí.

10



Stredový stĺpik sa dá po otvorení dverných krídel ľahko odňať a zasa vložiť.

Montážne video:

