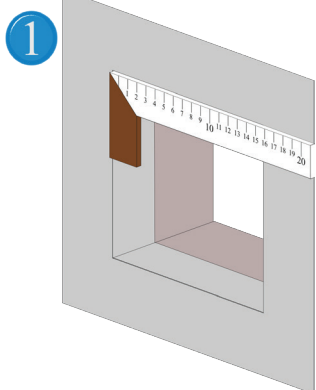
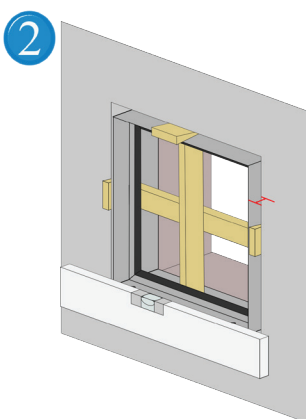


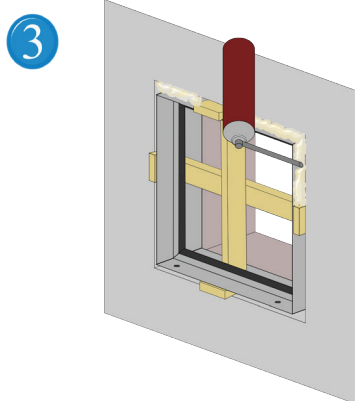
Montážny návod – Systém MPWD



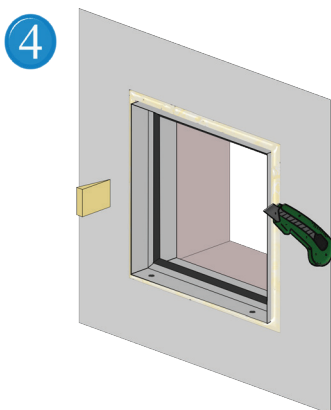
1 Overtvorte si, či je veľkosť stavebného otvoru a revíznych dvierok správna (Rozmer vonkajšieho rámu dvierok + 10 mm). Odstráňte nerovnosti v stavebnom otvore.



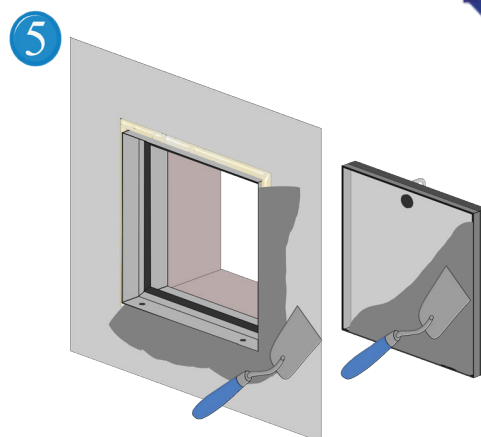
2 Vezmite vonkajší rám dvierok a vložte ho spredu do stavebného otvoru. Pri umiestnení dvierok zohľadnite následné vrstvy nanášané na stenu, aby boli hrany rámu revíznych dvierok po konečnej úprave povrchu v rovine so stenou. Za pomoci vodováhy a klinov zafixujte rám vo vodorovnej polohe, dovnútra rámu vložte vodorovne a zvislo rozpery. Dbajte na smer otvárania dvierok: Predvŕtané otvory na kolíky musia byť umiestnené dole.



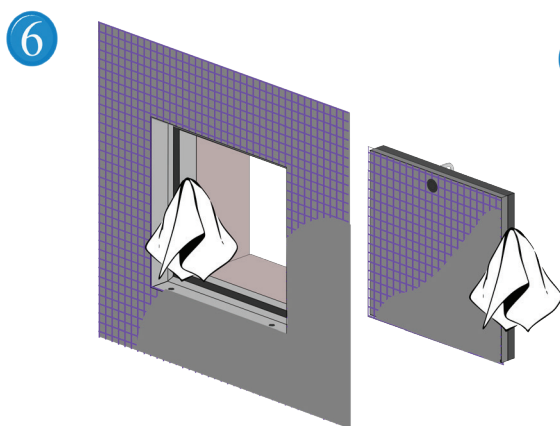
3 Vyplňte medzeru medzi stenou a rámom montážnou penou a nechajte ju v súlade s odporúčaním výrobcu vytvrdnúť.



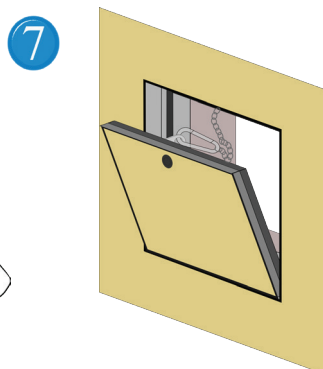
4 Po vytvrdnutí vyberte kliny a vzpery a odstráňte vyčnievajúce zbytky vytvrdnutej montážnej peny.



5 Zatmeľte a začistite špáru po obvode revíznych dvierok. Odporúčame použiť lepiacu a výstužnú maltu Knauf Armiermörtel Aquapanel®.



6 Maltu vystužte armovacou sieťkou a povrch začistite. Naneste penetračný náter Grundierung Außen Aquapanel® a očistite vonkajší rám ako aj hliníkový rám samotných dvierok, tak aby medzera/fúga ostala čistá. Toto je obzvlášť dôležité, aby nebola obmedzená funkčnosť revíznych dvierok.



7 Naneste vrchnú omietku. Odporúčame buď disperznú omietku Dispersion Putz Aquapanel®, alebo minerálnu vrchnú omietku Oberputz Aquapanel®, vložte krídlo dverí hliníkovými kolíkmi smerom dole, tak aby vošli do pripravených otvorov v zabudovanom ráme. Zaveste z bezpečnostných dôvodov poistný úchyt a dverka zatvorte. Dbajte na toto po každom otvorení dvierok.

Pozor!

Krídlo dvierok je kompatibilné len s pôvodným rámom.

Vzájomná výmena krídla dvierok a rámov nie je možná!

Dôležité!!!

Otváranie dvierok je možné LEN výklopne. Bočné otváranie nie je možné!

Montážne video:

