

Šachtové poklopy Systém PRO+Protipožiarne

ProfessionalLine+

Žiarovo pozinkovaná oceľ / Antikorová oceľ

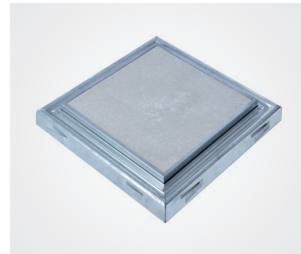
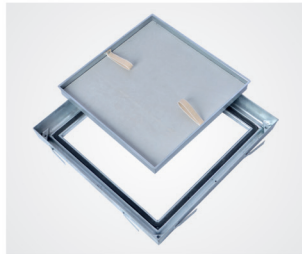
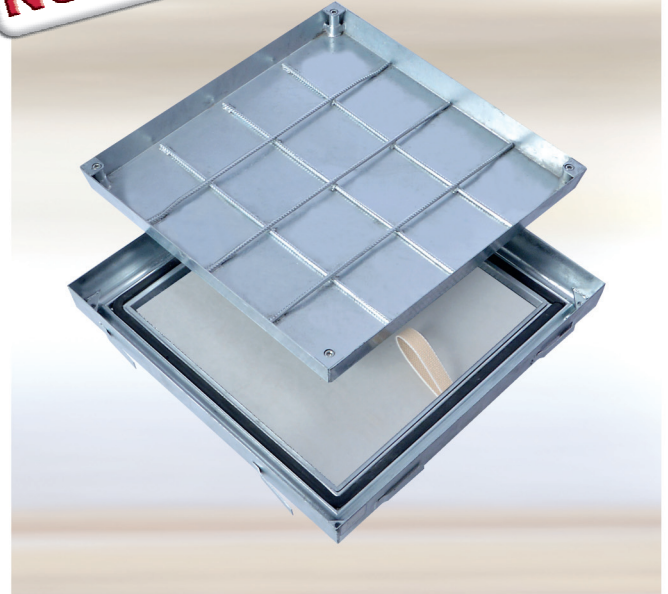
Systém PRO+

Popis výrobku:

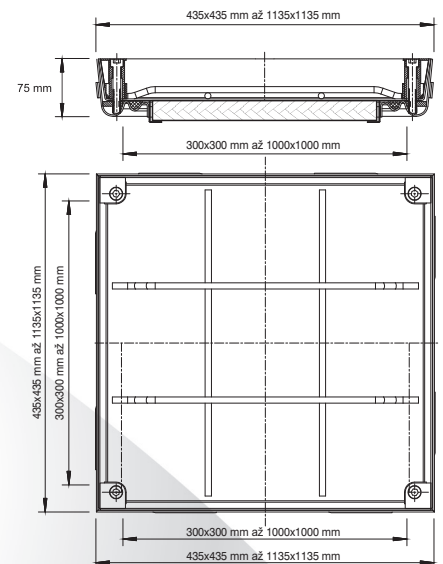
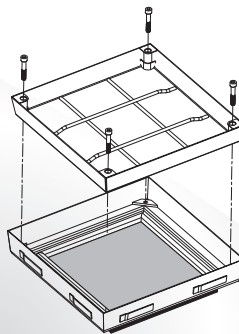
Šachtový poklop Systém PRO+ je vyrobený z 2 mm hrubej žiarovo pozinkovanej ocele alebo antikorovej ocele. Hĺbka vane je 50 mm a hĺbka stavebného otvoru pre zabudovanie je 75 mm. Rám je vyrobený so špeciálnym tesnením proti mrazu a poveternostným vplyvom, ktoré zabezpečuje tesnosť proti prieniku pachov a vode. Vonkajší rám sa pevne uchyť v betóne pomocou kotiev. Následne sa môže vaňa ktorá je vložená v ráme naplniť betónom. Pevné uchytenie poklopu o rám zabezpečujú dva alebo štyri skrutkové spoje v rohoch poklopu. Skrutkové spoje zabezpečujú tiež uchytenie zdvíhacieho kľúča. Uchytením aspoň dvoch zdvíhacích kľúčov je možné poklop bezpečne vybrať. Vyplnenie poklopu je možné rôznymi materiálmi ako je betón, dlažba, tvrdé podlahové výplne, živicové platne, terasové platne a pod.

Protipožiarne prevedenie obsahuje 25 mm hrubú protipožiarnu dosku s odolnosťou 90 min. ktorá sa osádza do vonkajšieho rámu vyrobeného zo Z-profilu po jeho zabudovaní.

NOVÉ



Typ	Vonkajší rozmer	Svetlý otvor
Žiarovo pozinkovaná oceľ		
PRO+BS-300300V75	435 x 435 mm	300 x 300 mm
PRO+BS-400400V75	535 x 535 mm	400 x 400 mm
PRO+BS-500500V75	635 x 635 mm	500 x 500 mm
PRO+BS-600600V75	735 x 735 mm	600 x 600 mm
PRO+BS-700700V75	835 x 835 mm	700 x 700 mm
PRO+BS-800800V75	935 x 935 mm	800 x 800 mm
PRO+BS-10001000V75	1135 x 1135 mm	1000 x 1000 mm
Antikorová oceľ		
PRO+BS-300300E75	435 x 435 mm	300 x 300 mm
PRO+BS-400400E75	535 x 535 mm	400 x 400 mm
PRO+BS-500500E75	635 x 635 mm	500 x 500 mm
PRO+BS-600600E75	735 x 735 mm	600 x 600 mm
PRO+BS-700700E75	835 x 835 mm	700 x 700 mm
PRO+BS-800800E75	935 x 935 mm	800 x 800 mm
PRO+BS-10001000E75	1135 x 1135 mm	1000 x 1000 mm



Zaťaženie:

- 125 kN podľa EN 124

Materiál:

- Rám aj vnútorná vaňa je vyrobená z 2 mm hrubej žiarovo pozinkovanej ocele alebo antikorovej ocele

Oblasť použitia:

Pre šachty v podlahách vo vnútorných aj vonkajších pochádznych priestranstvách pri potrebe protipožiarnej odolnosti.

Otváranie:

Súčasťou každého FF poklopu sú zdvíhacie kľúče a návod na montáž.

Montáž:

Montáž musí byť prevedená odbornou a podľa návodu na montáž. Pri typoch so špeciálnym tesnením je potrebné dávať pozor na čistotu tesnenia a profilu pri montáži.

Zvláštne prednosti nášho systému

- s 25 mm hrubou protipožiarou doskou v šachtovom prieleze
- špeciálne tesnenie proti zime a poveternostným podmienkam, pachom a vode
- v zabudovanom stave takmer neviditeľné
- hĺbka vane 50 mm
- s príslušnou priečnou zosilňovacou výstuhou
- kónický tvar zabezpečuje ľahké vybratie

FF Systembau

Revízne systémy