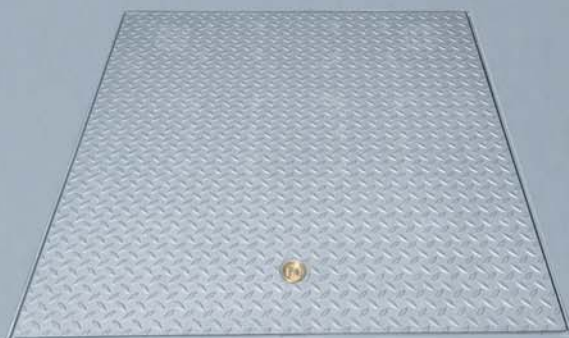


Šachtové poklopy Systém MA-WT

MasterLine

Ryhovaný antikorový plech - s podporou otvárania plynovými vzperami, prejazdný, vode odolný

Zaťaženie do 400 kN



Antikorová oceľ

NOVÉ

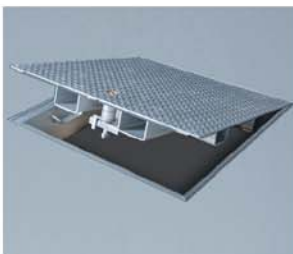
Popis výrobku:

Rám šachtového poklopu systému MA-WT je vyrobený z 5 mm antikorového plechu. Poklop je vybavený špeciálnym tesnením odolným proti mrazu a zlým poveternostným vplyvom. Zabezpečuje tesnosť proti prieniku pachov a prieniku povrchovej vody. Rám poklopu je zabetónovaný v úrovni podlahy. Pevné uchytenie poklopu o rám zabezpečuje uzatvárací mechanizmus s bronzovou krytkou. Na podporu otvárania poklopu slúžia plynové vzpery, ktoré umožňujú ľahkú manipuláciu jednou osobou. Konštrukčná výška poklopu je 220 mm.

Použitie: Pre šachty v podlahách umiestnených v interiéroch alebo exteriéroch kde je kladený dôraz na veľké zaťaženie, vysokú kvalitu prevedenia, časté a bezproblémové otváranie bez nutnosti použitia iných zdvíhacích mechanizmov. Špeciálne určené pre inšpekčné a revízne šachty určené na pravidelnú kontrolu a údržbu.

Zaťaženie:

- 125 kN podľa EN 124
- 400 kN podľa EN 124



Materiál:

- Rám poklopu z 5 mm antikorovej ocele, vrchná platňa z 6 / 7,5 ryhovaného antikorového plechu.

Tesnenie:

- Zabezpečuje tesnosť proti prieniku hmyzu, je odolné voči poveternostným vplyvom, je ľahko vymeniteľné. Je namontované na spodnej časti veka poklopu.

Uzatknutie poklopu:

- Zabezpečuje uzatvárací mechanizmus umiestnený na veku poklopu. Uzatvárací mechanizmus je chránený mosadznou krytkou.

Špeciálne prevedenia: Na požiadanie môžu byť zhotovené rôzne atypické veľkosti podľa Vašich želaní.

Otváranie: Súčasťou každého poklopu je kľúč na otváranie a montážny návod.

Montáž: Montáž musí byť prevedená odborne a podľa návodu na montáž. Je potrebné dbať na čistotu tesnenia a profilu vonkajšieho rámu pri montáži.

Iné možnosti:

Mosadzná vložka

Príprava pre cylindrickú zámkovú vložku

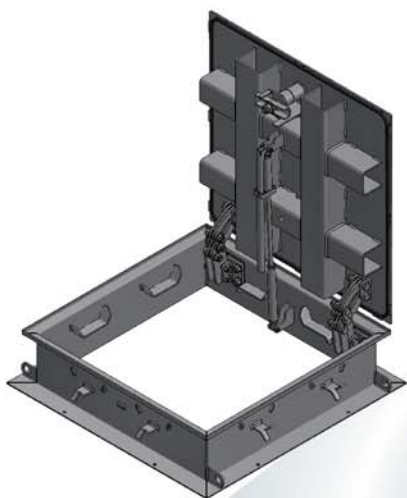
Cylindrická zámková vložka

O dĺžke 41,5 mm. Vložením do mosadznej vložky zabezpečíte zamknutie poklopu

Tepelná izolácia

30 mm hrubá izolácia umiestnená v spodnej časti veka poklopu

Typ	Vonkajší rozmer [ca. mm]	Svetlý otvor [ca. mm]	Váha poklopu [ca. kg]
MA-WT-600600E2-D400	750 x 750	600 x 600	90 kg
MA-WT-800800E2-D400	950 x 950	800 x 800	150 kg
MA-WT-10001000E2-D400	1150 x 1150	1000 x 1000	200 kg
MA-WT-12001200E2-D400	1350 x 1350	1200 x 1200	290 kg



Poznámka:

Poklopy sú určené pre inštaláciu v obslužných komunikáciách s obmedzenou hustotou a rýchlosťou dopravy.

Zvláštne prednosti nášho systému:

- Vrchná platňa z ryhovaného antikorového plechu
- Tesnenie odolné proti mrazu a poveternostným vplyvom
- Nerezové upevňovacie kotvy pre bezpečnú montáž
- Plynové vzpery pre uľahčenie otvárania
- Manipulačné oká pre ľahší transport
- Nehrdzavejúci antikorový materiál