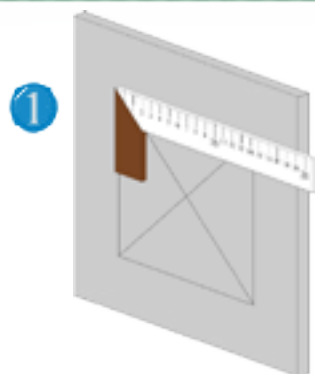


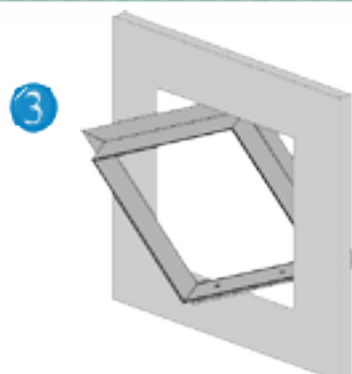
Montážny návod - Systém F3 - pod obklad



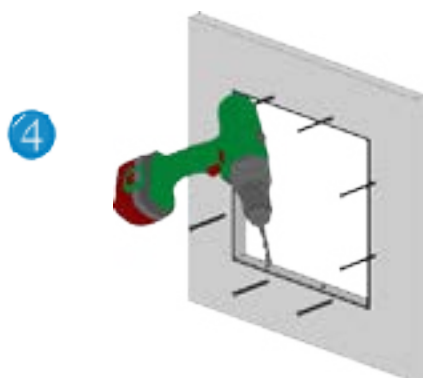
Pomocou uhoľníka zakreslite montážny otvor na sádkartónovú stenu.
(Obj. veľkosť rámu + 5 mm)



Vyrežte stavebný otvor pomocou (dierovacej, chvostovej ...) píly. Pri tom dajte pozor, aby hrany boli rovné a zbavené zvyšných častí.



Vyberte dverka z vonkajšieho rámu a tento umiestnite prostredníctvom otvoru do stenovej dutiny. Pri zabudovaní do steny dávajte pozor na smer otvárania. Zacvakávacie zámky sa musia nachádzať na vrchnej strane.



Zatlačte rám zo zadnej strany na stenovú dosku. Priskrutkujte vonkajší rám s TEX skrutkami na sádkartónovú stenu v odstupe max. 17 cm. Vŕtajte pomocou vrtáka s priemerom 6 mm cez predvŕtané diery v ráme približne do hĺbky 1 cm do sádkartónovej steny, aby sa mohol zachytiť hliníkový kolík.



Naneste lepidlo na stenu a dverovú platňu revíznych dveriek a upevnite na to obklad. Následne na to vyčistite obidva hliníkové rámy revíznych dveriek. Je to veľmi dôležité, aby bola zachovaná ich správna funkčnosť.



Osadte dverka s hliníkovými kolíkmi na spodnej strane do pripravených predvŕtaných dier vonkajšieho rámu. Z bezpečnostných dôvodov zaveste poistný úchyt a zatvorte revízne dverka. Pamätajte na to pri každom otvorení dveriek.

Pozor!

Každé dverka sa hodia presne do pôvodných rámov. Výmena dveriek nie je možná!

Dôležité: Pri zabudovaní do steny sa dverka môžu otvárať iba smerom z vrchu nadol. Postranné otváranie nie je možné.

Montážne video:

