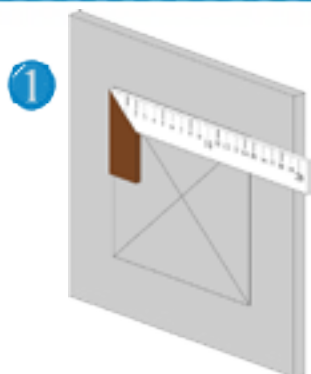


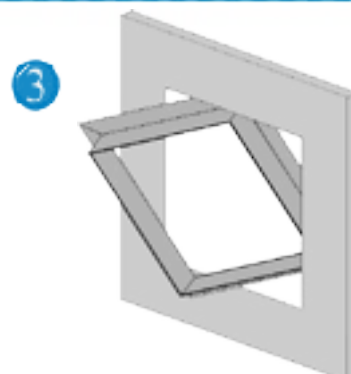
# Montážny návod - Systém F2 AKL



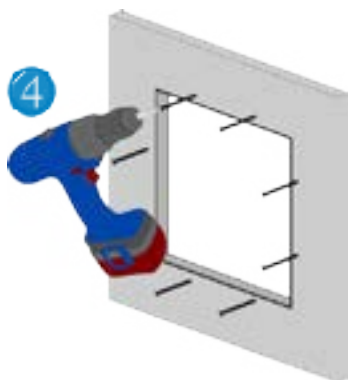
1 Pomocou uhoľníka zakreslite montážny otvor na sádkartónovej stene/strope. (obj. veľkosť rámu + 5 mm)



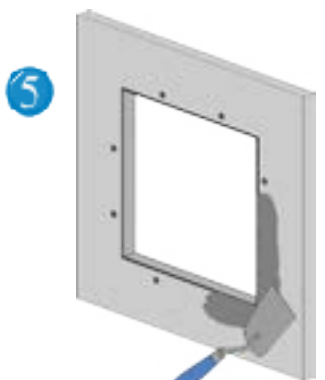
2 Teraz vyrežte otvor s pomocou (dierovacej, chvostovej...) píly. Dbajte na to, aby hrany boli rovné a zbavené zvyšných častí.



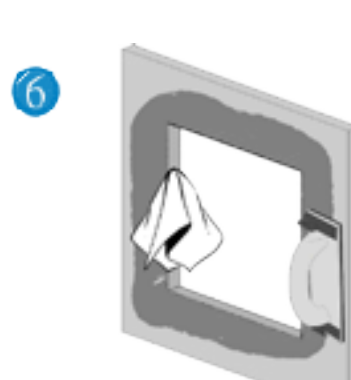
3 Vyberte dvierka z vonkajšieho rámu a tento umiestnite prostredníctvom otvoru do stenovej/stropnej dutiny. Pri zabudovaní do steny dávajte pozor na smer otvárania. Zacvakávacie zámky sa musia nachádzať na vrchnej strane.



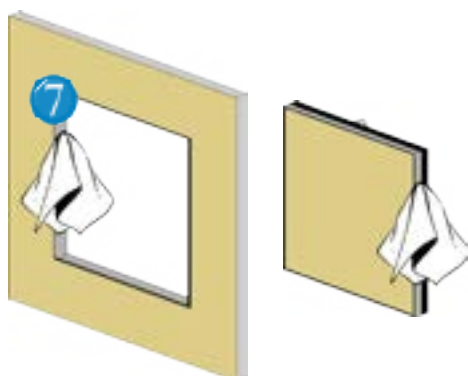
4 Zatlačte rám zo zadnej strany na stenovú/stropnú dosku. Priskrutkujte vonkajší rám s TEX skrutkami na sádkartónovú stenu/strop v odstupe max 17 cm.



5 Teraz zatmelte spoj medzi rámom a sádkartónovou výplňou vrátane skrutiek.



6 Vyčistite obidva hliníkové rámy revíznych dvierok. Je to veľmi dôležité, aby bola zachovaná ich správna funkčnosť. Po vysušení zbrúste prípadné nerovnosti.



7 Dbajte nato, aby ste po maľovaní z oboch hliníkových rámov odstránili všetky zvyšky farby.



8 Z bezpečnostných dôvodov zaveste poistný úchyt a zatvorte revízne dvierka. Pamätajte na to pri každom otvorení dvierok.

**Pozor!**  
Každé dvierka sa hodia presne do pôvodných rámov. Výmena dvierok nie je možná!  
Dôležité: Pri zabudovaní do steny sa dvierka môžu otvárať iba smerom z vrchu nadol. Postranné otváranie nie je možné.

Montážne video na:  
[www.ffsystembau.sk](http://www.ffsystembau.sk)

