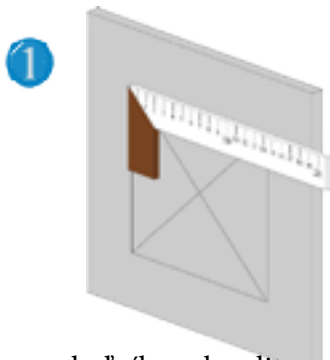


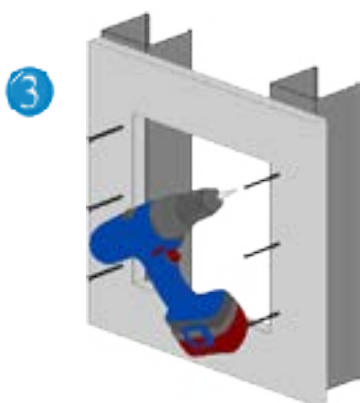
Montážny návod - Systém B - sádrokartón



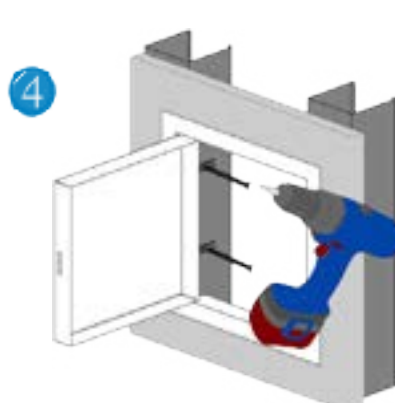
1 Pomocou uhoľníka zakreslite montážny výrez na sádrokartónovú stenu alebo strop. (obj. veľkosť rámu + 5 mm)



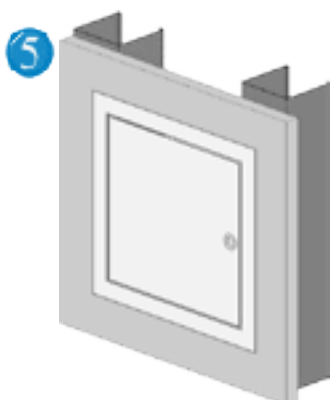
2 Teraz vyrežte otvor s pomocou (dierovacej, chvostovej...) píly. Pri tom dajte pozor, aby hrany boli rovné a zbavené zvyšných častí.



3 Namontujte na obidve strany s pomocou montážnych spôn vystrihnuté CW - profily tak, aby profily boli v jednej rovine s výrezom hrany.



4 Zatlačte rám odpredu na stenovú alebo stropnú platňu. Priskrutkujte odklopené montážne spony o CW - profily.



5 Zatvorte revízne dverka.

Montážne video:

