

Nerezové podlahové poklopy pre tvrdé povrchy

Popis

- Poklopy môžu byť upevnené rýchlo a nenápadne, do vnútra všetkých typov tvrdej, podlahovej krytiny: keramické dlaždice, mramor, terasové dlaždice, laminát alebo parkety.
- Poklopy sú konického tvaru pre jednoduché otváranie. Sú precízne vyrobené, aby sa zabránilo ich pokryveniu.
- Je možné objednať poklopy aj s dvomi tesneniami.
- Otváracie časti sú ukotvené k vnútornému rámu. Tvar nerezových poistných skrutiek umožňuje bezpečnú chôdzu po poklopoch v obuvi na ihlovitých podpätkoch.
- Základné dosky a výstuž sú z nerezovej ocele, odolnej voči korózii.

Základné znaky podlahových poklopov série 5000

Veľkosť poklopu - Všetky poklopy sú vyrábané na mieru, podľa Howe Green patentovaného systému. To umožňuje vyrobiť rôzne veľkosti poklopov medzi stanovenými maximálnymi a minimálnymi rozmermi. Neštandardné veľkosti sú preto vyrábané bez časového zdržania a bez cenového príplatku. Všestranná povaha pokloповých systémov od firmy Howe-Green umožňuje vytvoriť rôzne konfigurácie poklopov podľa želania zákazníka.

Hmotnosť poklopu - V prípade, že je požadovaná častejšia manipulácia, nesmie sa podceniť váha poklopu. Vo všetkých prípadoch, by sme však mali brať do úvahy Pokyny pre prácu s ťažkými bremenami z roku 1992, ktoré uplatňuje Európske nariadenie č. 90/269/EEC. Ak je váha poklopu vyššia, je dobré použiť hydraulický zdvíhák, alebo alternatívu nášho poklopu HSE 75.

Všade tam, kde je nevyhnutné použiť veľké prekrytia, napr. cez šachty obsahujúce nejaké zariadenie, atď., hlavné prekrytie otvoru je možné vyskladať z viacerých malých poklopov, vložených do základnej konštrukcie otvoru, čím sa umožní ľahký prístup pre pravidelnú údržbu. Hlavné poklopy sa potom otvárajú len v prípade generálnych prehliadok, alebo nového osadenia.

5000 Sériá Nerezový Samostatný Poklop

podlahové prístupové poklopy, pochôdzne



Typická podlahová úprava

Keramické dlaždice, mramor, terasová dlaždica, betón, laminát, drevo a iné tvrdé podlahy.

Použitie

Výhradne pre pochôdznu prevádzku (vrátane kolesových vozíkov, kár na odpadky, atď.).

Možnosti

Je možné objednať poklopy aj s dvomi tesneniami. 60 minútová požiaro odolnosť podľa normy BS 476: Časť 20:1987; informujte sa pre príslušný protokol o skúške.

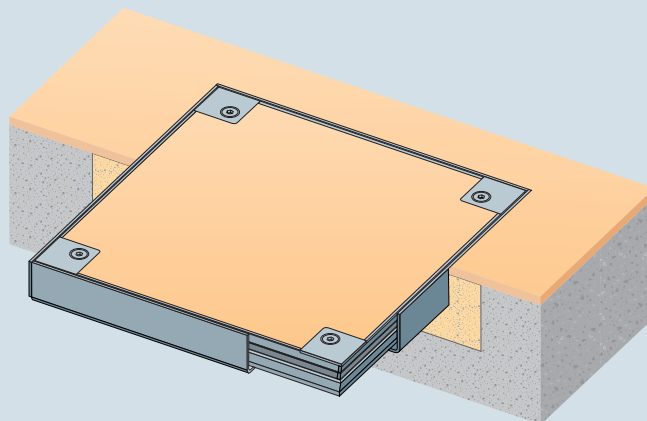
Vsadené dvíhacie body.



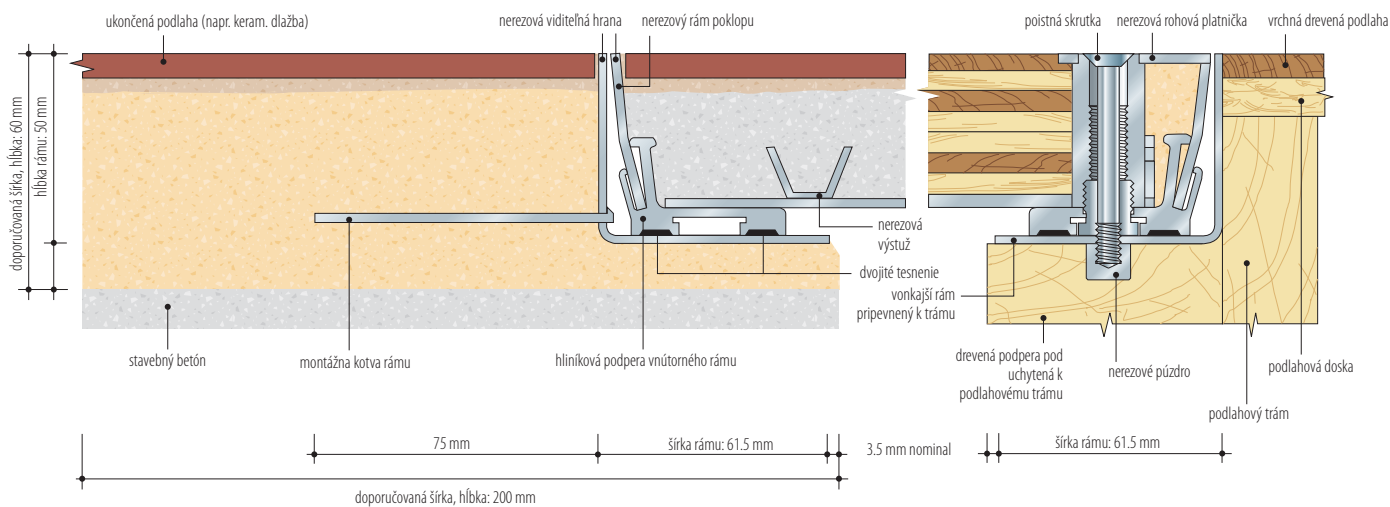
Samostatný poklop



Pochôdzna prevádzka



Priečny rez zobrazujúci betónové / tvrdé / a trámové podlahy (mierka 1:2)



Typická špecifikácia série 5000

Zapustené podlahové poklopy – jednoduché / kanálové / viacdielne* série 5000 so 60 minútovou požiaro odolnosťou podľa normy BS 476: Časť 20:1987, nerezová oceľ s nerezovou základnou doskou a výstužou, poistné skrutky s dvojitým utesením / vsadené zdvíhacie body*. Veľkosti sú uvedené na zmluvných výkresoch č ... † Poklopy sú dodávané kompletne so ... † sadami univerzálnych dvíhacích / zaisťovacích kľúčov. Všetky poklopy sú vyrábané a dodávané spoločnosťou Howe Green Ltd, March Lane, Ware, Hertfordshire, SG12 9QQ, Spojené Kráľovstvo a inštalované v súlade s pokynmi výrobcu.

* Zmaž nehodiace sa † Vlož potrebné číslo & množstvo

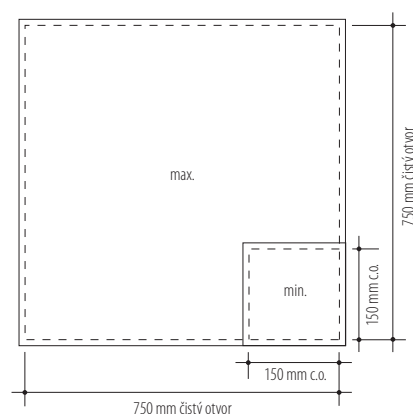
Veľkosť

Celková veľkosť rámu = svetlý otvor + 130 mm, napr. 600 x 900 mm čistý otvor = 730 x 1030 mm celková veľkosť rámu. Pre správnu inštaláciu, pozri priložený návod. Tiež pozri všeobecné informácie na poklope.

Hmotnosť

Hmotnosť poklopu aj s betónovou výplňou je približne 90 kg/m². Tiež pozri všeobecné informácie na poklope.

Max./min. veľkosť



5000 Sériá Nerezový Kanálový poklop

podlahové prístupové poklopy, pochôdzne



Tvrde podlahové povrchy



Kanálový poklop



Pochôdzna prevádzka

Typická podlahová úprava

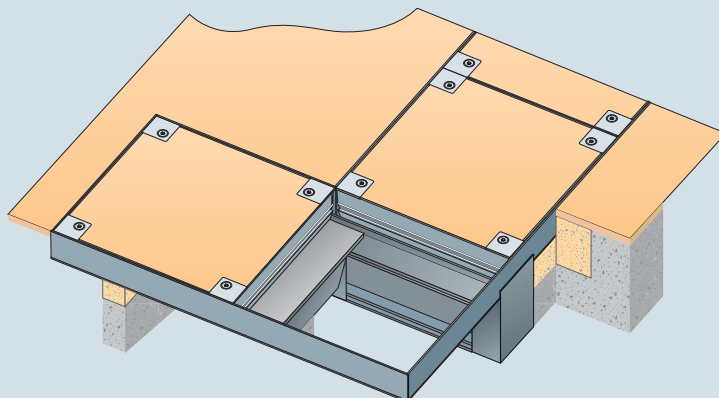
Keramické dlaždice, mramor, terasová dlaždica, betón, laminát, drevo a iné tvrdé podlahy.

Použitie

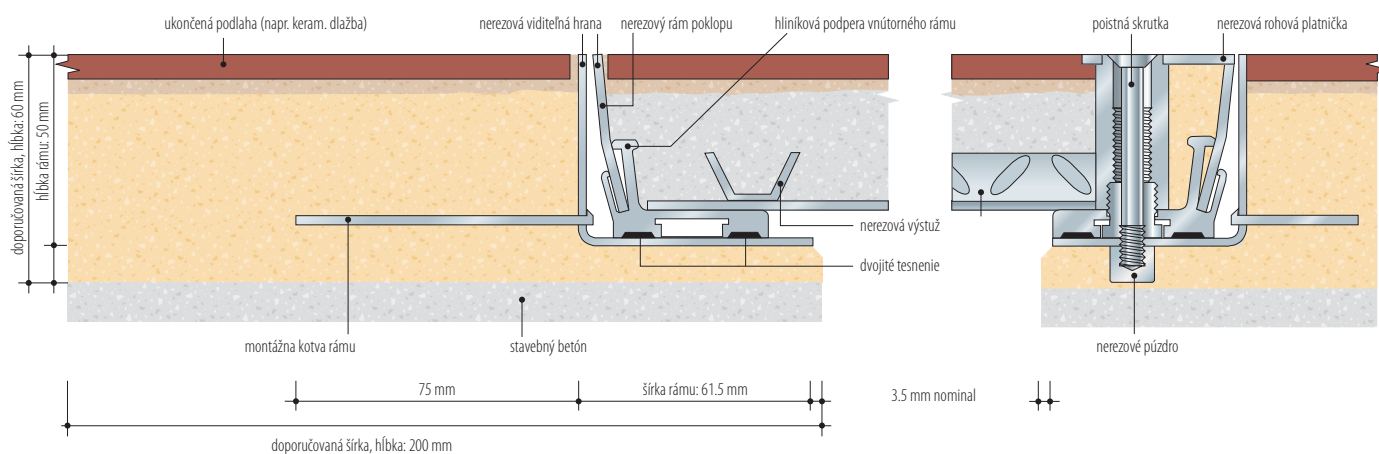
Výhradne pre pochôdznu prevádzku (vrátane kolesových vozíkov, kár na odpadky, atď.).

Možnosti

Je možné objednať poklopy aj s dvomi tesneniami. Vsaďené zdvíhacie body.



Priečny rez zobrazujúci ukotvujúce záchytky a zamykací/otvárací detail (mierka 1:2)



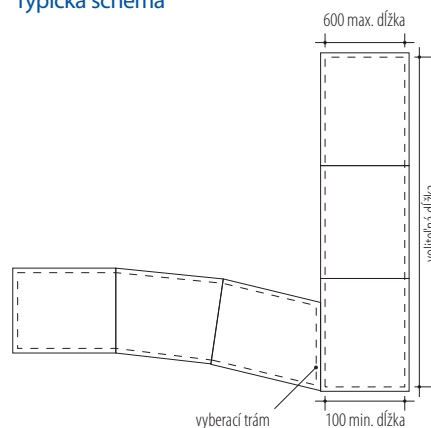
Veľkosť

Celková veľkosť rámu = svetlý otvor + 130 mm, napr. 550 mm svetlý otvor = 680 mm celková šírka rámu. Pre správnu inštaláciu pozri priložený návod. Tiež pozri všeobecné informácie na poklope.

Hmotnosť

Hmotnosť poklopu aj s betónovou výplňou je približne 90 kg/m². Tiež pozri všeobecné informácie na poklope.

Typická schéma



5000 Sériá Nerezový Viacdielny Poklop

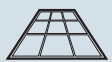
podlahové prístupové poklopy- pochôdzne



Tvrde podlahové povrchy

Typická podlahová úprava

Keramické dlaždice, mramor, terasová dlažďica, betón, laminát, drevo a iné tvrdé podlahy.



Viacdielne poklopy

Použitie

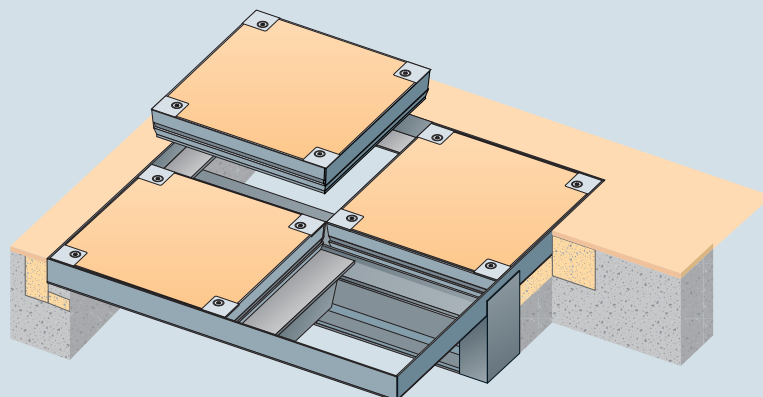
Výhradne pre pochôdznu prevádzku (vrátane kolesových vozíkov, kár na odpadky, atď.).

Možnosti

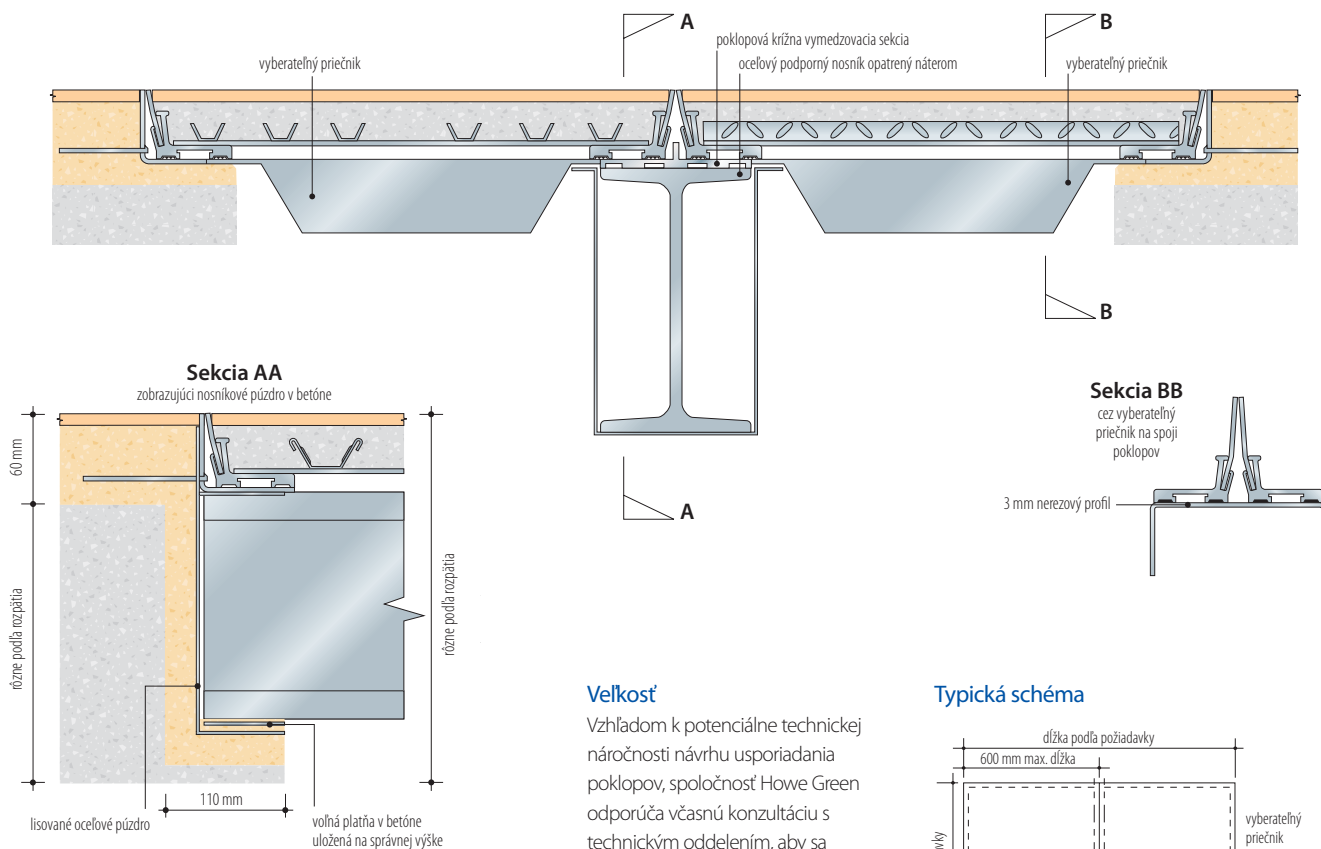
Je možné objednať poklopy aj s dvomi tesneniami. Vsadené zdvíhacie body.



Pochôdzna prevádzka



Priečný rez zobrazujúci odnímateľný podporný nosník a priečniky (mierka 1:5)



Velkosť

Vzhľadom k potenciálne technickej náročnosti návrhu usporiadania poklopy, spoločnosť Howe Green odporúča včasnú konzultáciu s technickým oddelením, aby sa dosiahlo optimálne a najúspornejšie rozloženie pre danú inštaláciu. Tiež pozri všeobecné informácie na poklope.

Hmotnosť

Hmotnosť poklopu aj s betónovou výplňou je približne 90 kg/m². Tiež skontroluj všeobecné informácie na poklope.

Typická schéma

