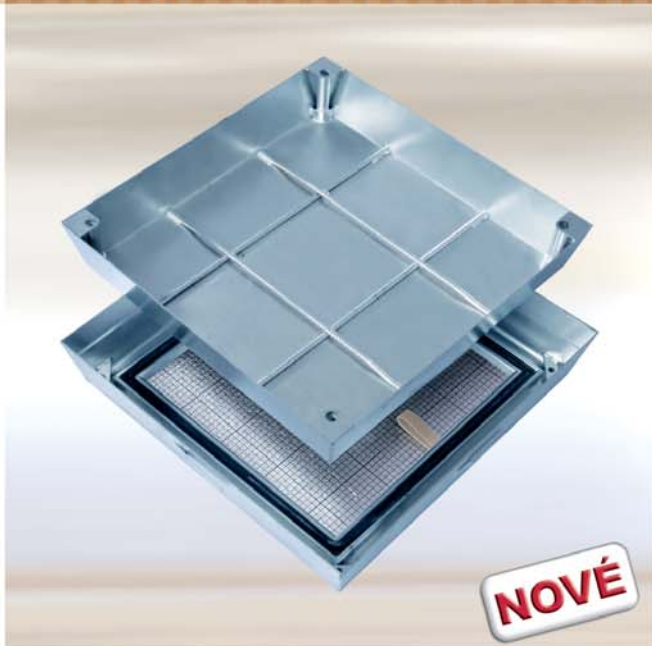


Šachtové poklopy Systém PRO+Maxi Thermo žiarovo pozinkovaná oceľ / antikorová oceľ

ProfessionalLine+

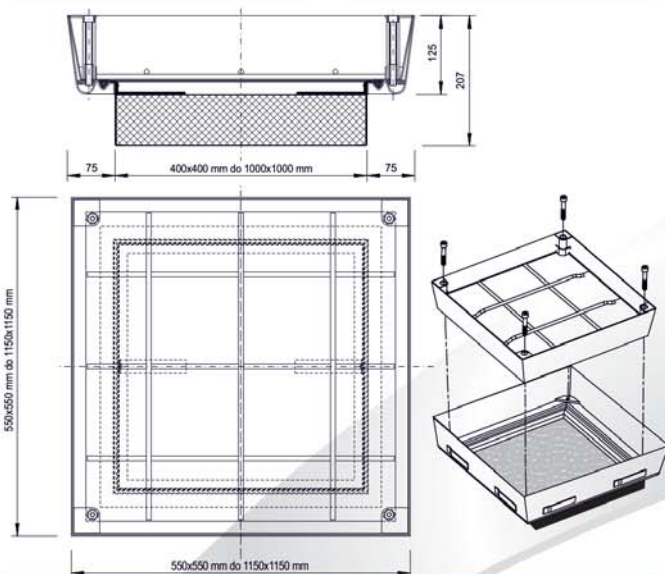
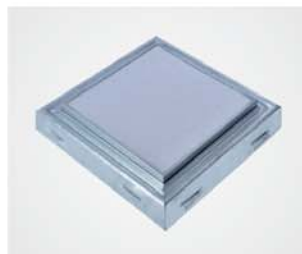
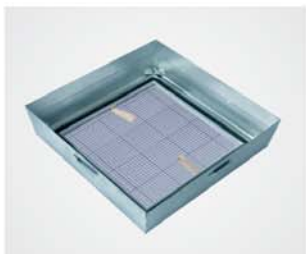
Systém PRO+



Popis výrobku:

Šachtový poklop Systém PRO+MAXI Thermo je vyrobený z 2 mm hrubej žiarovo pozinkovanej ocele / antikorovej ocele. Veko poklopu je na spodnej strane zosilnené oceľovými nosníkmi. Hĺbka vane je 100 mm a hĺbka stavebného otvoru pre zabudovanie je 125 mm. Rám je vyrobený so špeciálnym tesnením proti mrazu a poveternostným vplyvom, ktoré zabezpečuje tesnosť proti prieniku pachov a vode. Vonkajší rám sa pevne uchyti v betóne pomocou kotiev. Následne sa môže vaňa ktorá je vložená v ráme naplniť betónom. Pevné uchytenie poklopu o rám zabezpečujú štyri skrutkové spoje v rohoch poklopu. Skrutkové spoje zabezpečujú tiež uchytenie zdvíhacieho kľúča. Uchytením aspoň dvoch zdvíhacích kľúčov je možné poklop bezpečne vybrať. Vyplnenie poklopu je možné rôznymi materiálmi ako je betón, dlažba, tvrdé podlahové výplne, živicové platne, terasové platne a pod.

Prevedenie „thermo“ obsahuje 80 mm hrubú tepelne izolačnú dosku z tvrdého polyuretánu s obojstrannou vrstvou z hliníkového plechu ktorá sa osádza do vonkajšieho rámu vyrobeného zo Z-profilu po jeho zabudovaní. Systém PRO+MAXI Thermo je špeciálne určený pre šachty zo špecifikovanou vnútornou teplotou.



Typ	Vonkajší rozmer	Svetlý otvor
Žiarovo pozinkovaná oceľ		
PRO+MTH-400400V125	550 x 550 mm	400 x 400 mm
PRO+MTH-500500V125	650 x 650 mm	500 x 500 mm
PRO+MTH-600600V125	750 x 750 mm	600 x 600 mm
PRO+MTH-700700V125	850 x 850 mm	700 x 700 mm
PRO+MTH-800800V125	950 x 950 mm	800 x 800 mm
PRO+MTH-10001000V125	1150 x 1150 mm	1000 x 1000 mm
Antikorová oceľ		
PRO+MTH-400400E125	550 x 550 mm	400 x 400 mm
PRO+MTH-500500E125	650 x 650 mm	500 x 500 mm
PRO+MTH-600600E125	750 x 750 mm	600 x 600 mm
PRO+MTH-700700E125	850 x 850 mm	700 x 700 mm
PRO+MTH-800800E125	950 x 950 mm	800 x 800 mm
PRO+MTH-10001000E125	1150 x 1150 mm	1000 x 1000 mm

Zaťaženie:

- 400 kN podľa EN 124

Materiál:

- Rám aj vnútorná vaňa je vyrobená z 2 mm hrubej antikorovej ocele / žiarovo pozinkovanej ocele

Oblasť použitia:

Pre šachty v podlahách vo vnútorných aj vonkajších pochôdznych priestranstvách pri potrebe protipožiarnej odolnosti.

Otváranie:

Každá zásielka FF šachtových poklopov je vybavená kľúčom a montážnymi inštrukciami.

Montáž:

Montáž musí byť prevedená odbornou a podľa návodu na montáž. Pri typoch so špeciálnym tesnením je potrebné dávať pozor na čistotu tesnenia a profilu pri montáži.

Zvláštne prednosti nášho systému:

- s 80 mm hrubou tepelne izolačnou doskou v šachtovom prieleze
- špeciálne tesnenie proti zime a poveternostným podmienkam, pachom a vode
- v zabudovanom stave takmer neviditeľné
- hĺbka vane je 100 mm
- s príslušnou priečnou zosilňovacou výstuhou
- kónický tvar zabezpečuje ľahké vybratie

FF Systembau

Revízne systémy