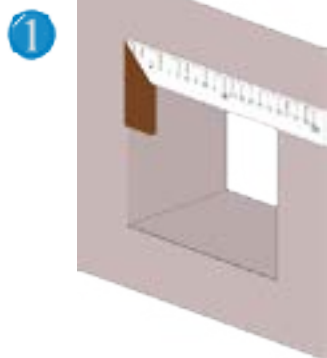
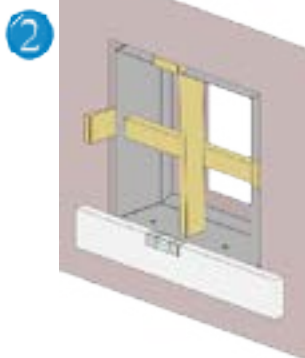


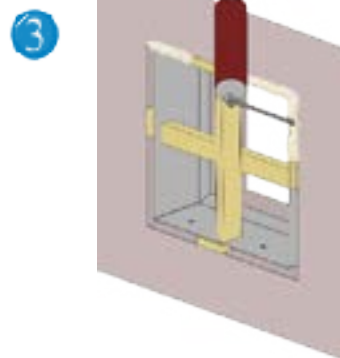
# Montážny návod - Systém MW



1 Skontrolujte veľkosť stenového výrezu a revíznych dvierok (vonkajšie rozmery rámu dvierok + 5 mm). Odstráňte nerovnosti v otvore steny.



2 Vezmite vonkajší rám a odpredu ho zasuňte do výrezu. Vyrovnajte rám s pomocou vodováhy do vodorovnej polohy. Upevnite ho pomocou klinov a vsaďte vodorovné a zvislé rozpínania. Dávajte pri tom pozor na smer otvárania. Zacvakávacie zámky sa musia nachádzať na vrchnej strane.



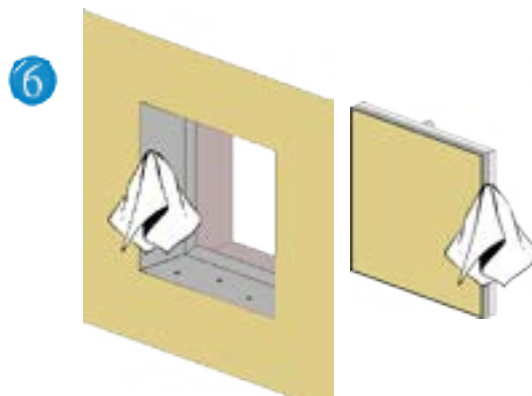
3 Vyplňte montážnou penou medzeru medzi stenovým otvorom a rámom. Nechajte ju vytvrdnúť podľa návodu výrobcu.



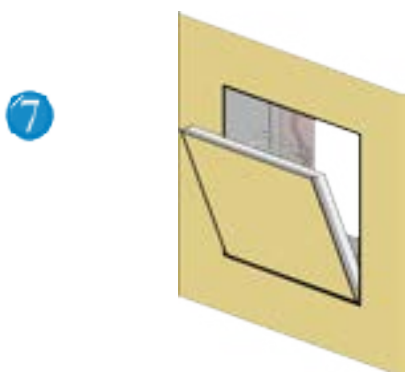
4 Po zatvrdnutí vyberte kliny a rozpínania a odstráňte zvyšné časti peny.



5 Zatmelte a omietnite spoj medzi masívnou stenou a revíznymi dvierkami.



6 Vyčistite od tmelu a omietky vonkajší rám revíznych dvierok tak, aby medzera zostala voľná. Je to veľmi dôležité, aby bola zachovaná ich správna funkčnosť.



7 Vložte dvierka s kolíkmi na spodnej strane do predvŕtaných dier vonkajšieho rámu. Z bezpečnostných dôvodov zaveste poistný úchyt a zatvorte revízne dvierka. Pamätajte na to pri každom otvorení dvierok.

## Pozor!

Každé dvierka sa hodia presne do pôvodných rámov. Výmena dvierok nie je možná!

Dôležité: Pri zabudovaní do steny sa dvierka môžu otvárať iba smerom z vrchu nadol. Postranné otváranie nie je možné.

Montážne video:

