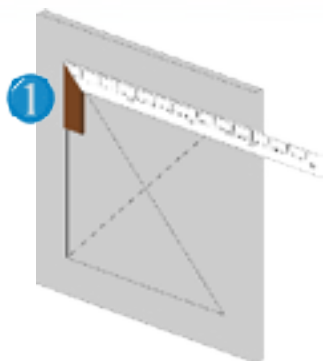


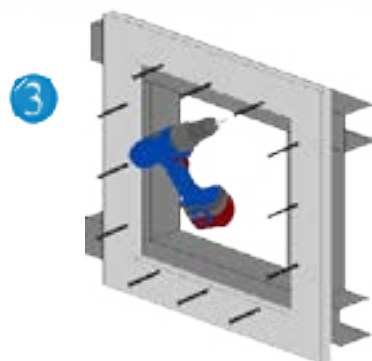
Montážny návod - Systém F5



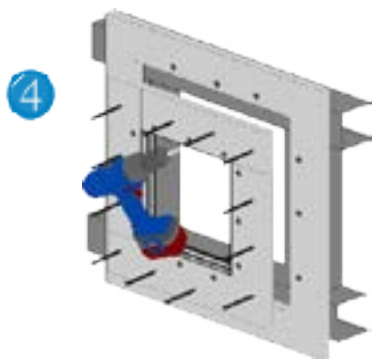
Pomocou uhoľníka zakreslite montážny otvor na sádkartónovú šachtovú stenu. (obj. veľkosť rámu + 115 mm)



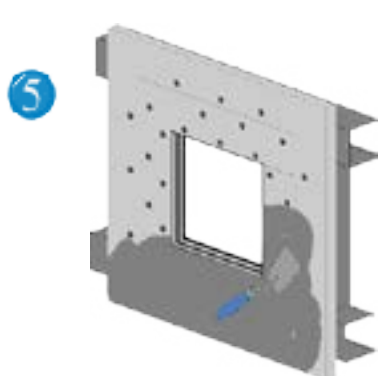
Vyrežte montážny otvor s pomocou (dierovacej, chvostovej...) píly. Dbajte na to, aby hrany boli rovné a zbavené zvyšných častí.



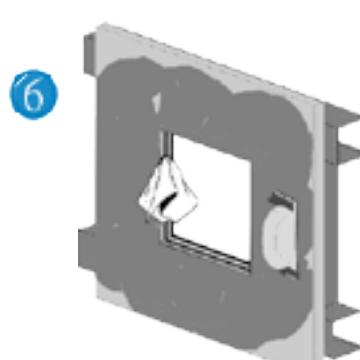
Namontujte vhodne vystrihnutý CW profil tak, aby presahoval približne 2,5 cm do vnútra.



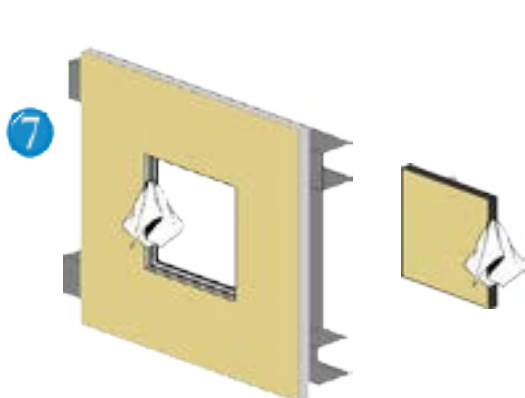
Vyberte dvierka z vonkajšieho rámu a zatlačte ich odpredu na CW-profil. Dávajte pri tom pozor na smer otvárania, zaciakávacie zámky sa musia nachádzať na vrchnej strane. Teraz s rýchloskrutkami priskrutkujte vonkajší rám na CW-profil v odstupe max. od 13 cm.



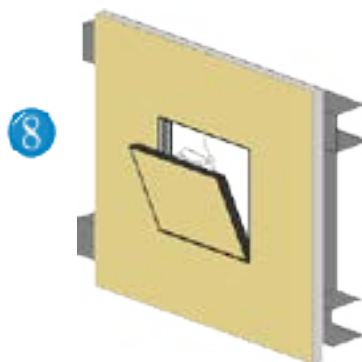
Teraz zatmelte spoj medzi rámom a sádkartónovou výplňou, vrátane skrutiek.



Vyčistite obidva hliníkové rámy revíznych dvierok. Je to veľmi dôležité, aby bola zachovaná ich správna funkčnosť. Po vysušení zbrúste prípadné nerovnosti.



Dbajte nato, aby ste po maľovaní z oboch hliníkových rámov odstránili všetky zvyšky farby.



Vložte dvierka s hliníkovými kolíkmi na spodnej strane do predvrtaných dier vonkajšieho rámu. Z bezpečnostných dôvodov zaveste poistný úchyt a zatvorte revízne dvierka.

Pozor! každé dvierka sa hodia presne do pôvodných rámov. Výmena dvierok nie je možná. Dôležité: Pri zabudovaní do steny sa dvierka môžu otvárať iba smerom z vrchu nadol. Postranné otváranie nie je možné.

Montážne video:

