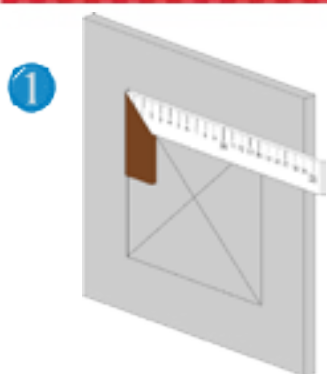
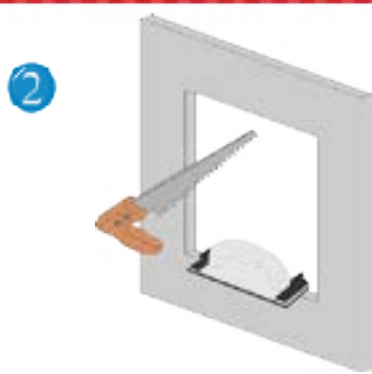


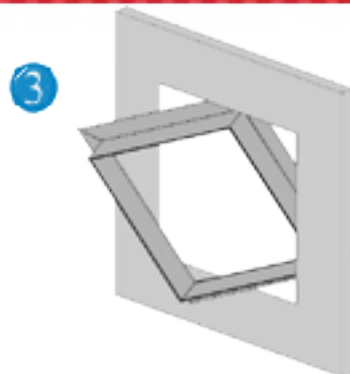
Montážny návod - Systém F4



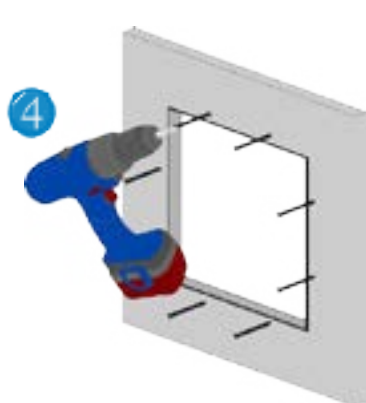
Pomocou uholníka zakreslite montážny otvor na sádrokartónovú stenu. (obj. veľkosť rámu + 5 mm)



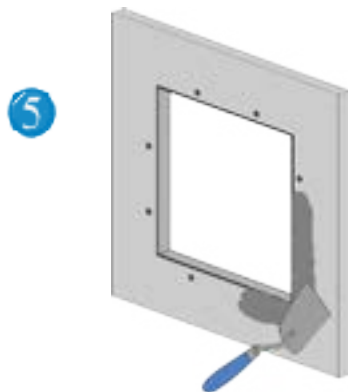
Vyrežte montážny otvor s pomocou (dierovacej, chvostovej ...) píly. Pri tom dajte pozor, aby hrany boli rovné a zbavené zvyšných častí.



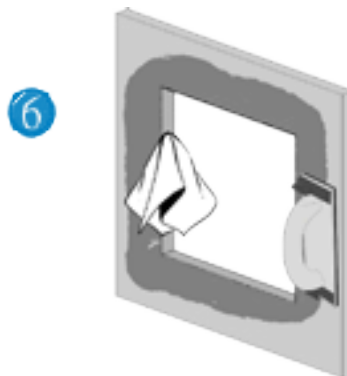
Vyberte dvierka z vonkajšieho rámu a tento zaveďte prostredníctvom otvoru do stenovej dutiny. Dávajte pri tom pozor na smer otvárania, zacvakávacie zámky sa musia nachádzať na vrchnej strane.



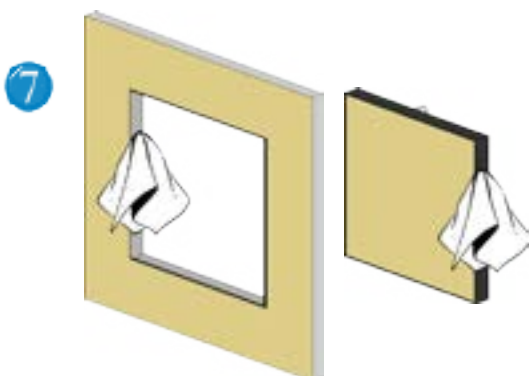
Zatlačte rám zo zadnej strany na stenovú dosku. Priskrutkujte vonkajší rám s TEX skrutkami na sádrokartónovú stenu v odstupe max. 13 cm.



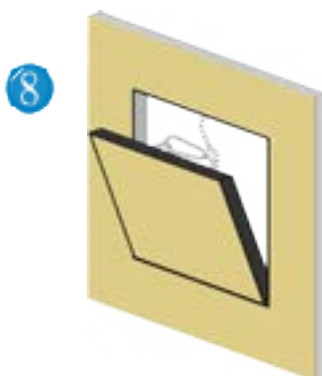
Teraz zatmelte spoj medzi rámom a sádrokartónovou výplňou, vrátane skrutiek.



Vyčistite obidva hliníkové rámy revíznych dvierok. Je to veľmi dôležité, aby bola zachovaná ich správna funkčnosť. Po vysušení zbrúste prípadné nerovnosti.



Dbajte nato, aby ste po maľovaní z oboch hliníkových rámov odstránili všetky zvyšky farby.



Z bezpečnostných dôvodov zavesíte poistný úchyt a zatvoríte revízne dvierka. Pamätajte na to pri každom otvorení dvierok.

Pozor!

Každé dvierka sa hodia presne do pôvodných rámov. Výmena dvierok nie je možná.

Dôležité: Pri zabudovaní do steny sa dvierka môžu otvárať iba smerom z vrchu nadol. Postranné otváranie nie je možné.

Montážne video:

