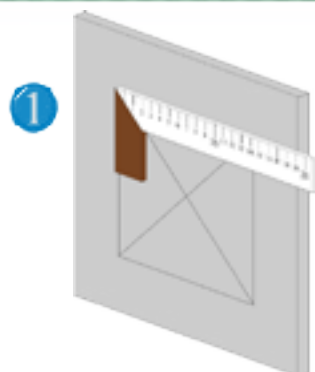
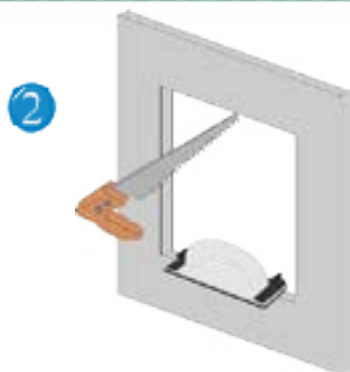


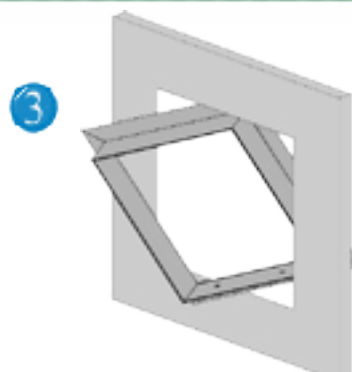
Montážny návod - Systém F3 - pod obklad



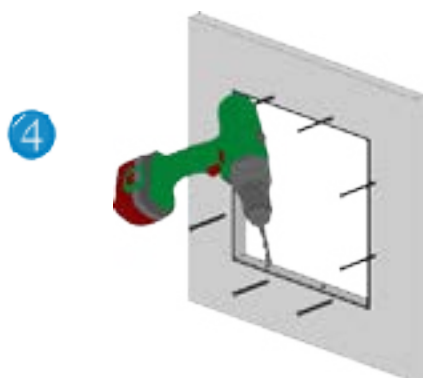
1 Pomocou uhoľníka zakreslite montážny otvor na sádkartónovú stenu.
(Obj. veľkosť rámu + 5 mm)



2 Vyrežte stavebný otvor pomocou (dierovacej, chvostovej ...) píly. Pri tom dajte pozor, aby hrany boli rovné a zbavené zvyšných častí.



3 Vyberte dverka z vonkajšieho rámu a tento umiestnite prostredníctvom otvoru do stenovej dutiny. Pri zabudovaní do steny dávajte pozor na smer otvárania. Zacvakávacie zámky sa musia nachádzať na vrchnej strane.



4 Zatlačte rám zo zadnej strany na stenovú dosku. Priskrutkujte vonkajší rám s TEX skrutkami na sádkartónovú stenu v odstupe max. 17 cm. Vŕtajte pomocou vŕtáka s priemerom 6 mm cez predvŕtané diery v ráme približne do hĺbky 1 cm do sádkartónovej steny, aby sa mohol zachytiť hliníkový kolík.



5 Naneste lepidlo na stenu a dverovú platňu revíznych dveriek a upevnite na to obklad. Následne na to vyčistite obidva hliníkové rámy revíznych dveriek. Je to veľmi dôležité, aby bola zachovaná ich správna funkčnosť.



6 Osadte dverka s hliníkovými kolíkmi na spodnej strane do pripravených predvŕtaných dier vonkajšieho rámu. Z bezpečnostných dôvodov zaveste poistný úchyt a zatvorte revízne dverka. Pamätajte na to pri každom otvorení dveriek.

Pozor!
Každé dverka sa hodia presne do pôvodných rámov. Výmena dveriek nie je možná!
Dôležité: Pri zabudovaní do steny sa dverka môžu otvárať iba smerom z vrchu nadol. Postranné otváranie nie je možné.

Montážne video:

