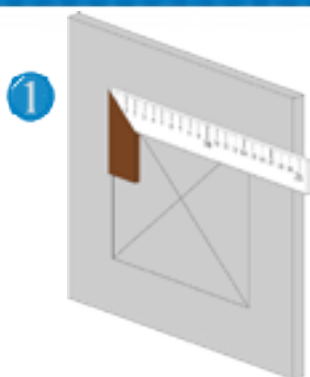
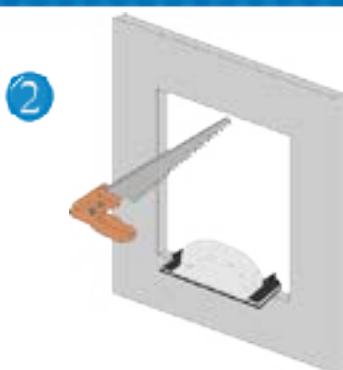


Montážny návod - Systém F2 AK

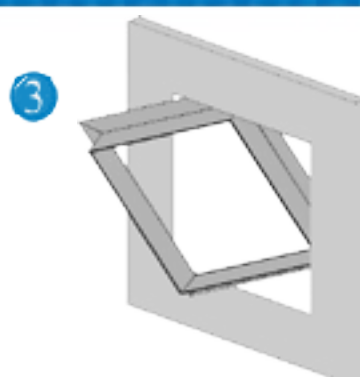


1 Pomocou uhoľníka zakreslite montážny otvor na sádkartónovú stenu/strop.

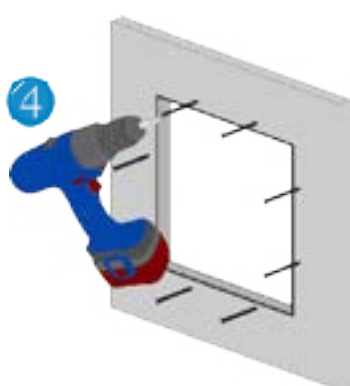
(obj.veľkosť rámu + 5 mm)



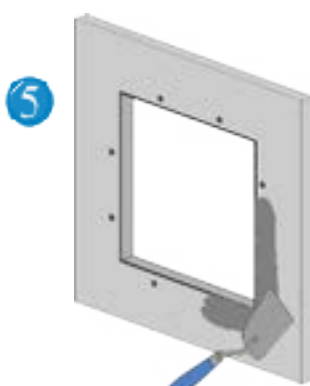
2 Teraz vyrežte otvor s pomocou (dierovacej, chvostovej...) píly. Dbajte nato, aby hrany boli rovné a zbavené zvyšných častí.



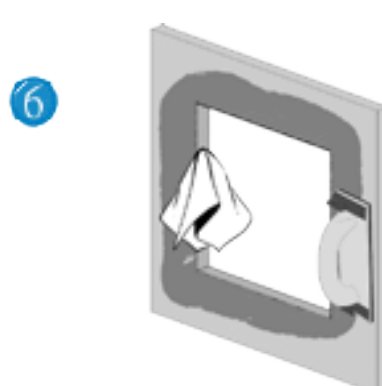
3 Vyberte dvierka z vonkajšieho rámu a tento umiestnite prostredníctvom otvoru do stenovej/stropnej dutiny. Pri zabudovaní do steny dávajte pozor na smer otvárania. Zacvakávacie zámky sa musia nachádzať na vrchnej strane.



4 Zatlačte rám zo zadnej strany na stenovú/stropnú dosku. Priskrutkujte vonkajší rám s TEX skrutkami na sádkartónovú stenu/strop v odstupe max. 17 cm.



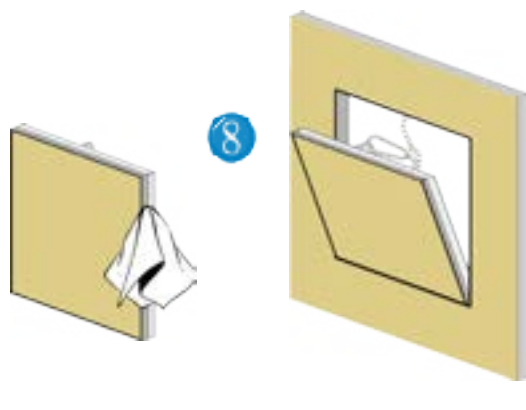
5 Teraz zatmelte spoj medzi rámom a sádkartónovou výplňou vrátane skrutiek.



6 Vyčistite obidva hliníkové rámy revíznych dvierok. Je to veľmi dôležité, aby bola zachovaná ich správna funkčnosť. Po vysušení zbrúste prípadné nerovnosti.



7 Dbajte na to, aby ste po maľovaní z oboch hliníkových rámov revíznych dvierok odstránili všetky zvyšky farby.



8 Z bezpečnostných dôvodov zaveste poistný úchyt a zatvorte revízne dvierka. Pamätajte na to pri každom otvorení dvierok.

Pozor!
Každé dvierka sa hodia presne do pôvodných rámov. Výmena dvierok nie je možná!
Dôležité: Pri zabudovaní do steny sa dvierka môžu otvárať iba smerom z vrchu nadol. Postranné otváranie nie je možné.

Montážne video:

