

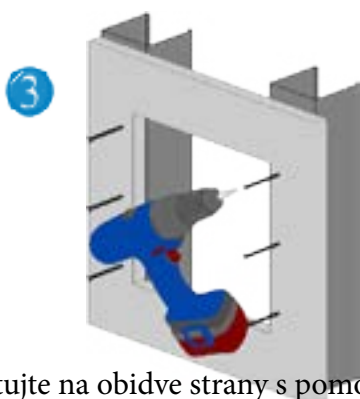
Montážny návod - Systém B1 + B3 - sádrokartón - vzducho a prachotesné



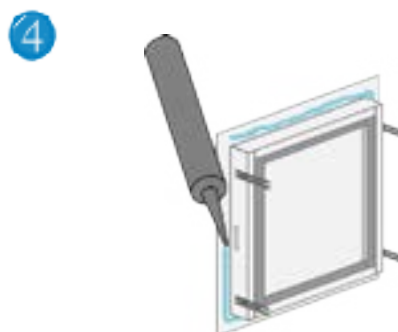
Pomocou uhoľníka zakreslite montážny výrez na sádrokartónovú stenu alebo strop.
(obj. veľkosť rámu + 5 mm)



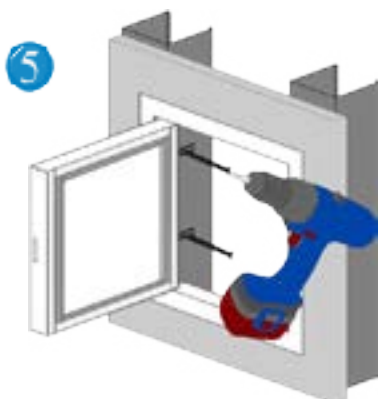
Teraz vyrežte otvor s pomocou (di-erovacej, chvostovej ...) píly. Pri tom dajte pozor, aby hrany boli rovné a voľné od zvyšných častí.



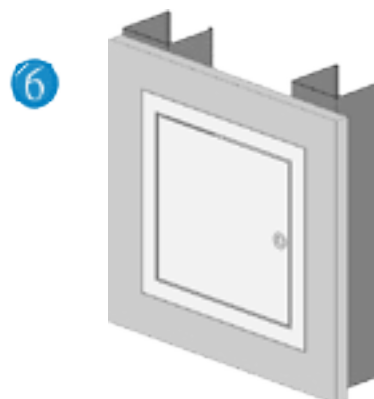
Namontujte na obidve strany s pomocou montážnych spôn vystrihnuté CW - profily tak, aby profily boli v jednej rovine s výrezom hrany.



Naneste dookola na vonkajší rám silikónové tesnenie (nie je súčasťou dodávky).



Zatlačte rám odpredu na stenovú alebo stropnú platňu. Priskrutkujte odklopené montážne spo-ny o CW-profily.



Zatvorte revízne dverka.

